

TEMAT ZADANIA :

ZACHOWANIE DZIEDZICTWA KULTUROWEGO  
I OSIĄGNIĘĆ KULTURALNYCH ZAGŁĘBIA

NAZWA OPRACOWANIA :

**PROJEKT BUDOWLANO – WYKONAWCZY PUNKTU WIDOKOWEGO PRZY ALEI  
HUGO KOŁŁĄTAJA WRAZ Z ZAGOSPODAROWANIEM WEJŚĆ DO PODZIEMI  
– OŚWIETLENIE TERENU**

ADRES:

dz. nr ewid. 22/1; 25/1; 29/1; 31/1; 32/1; 22/2; 25/2; 28; 29/2; 31/2; 32/2  
42 – 500 BĘDZIN, Al. Hugo Kołłątaja.

INWESTOR:

G M I N A B E D Z I N  
Ul. 11 – tego Listopada 20  
42 – 500 BĘDZIN

JEDNOSTKA PROJEKTOWA:

FIRMA „TU” Tomasz Ulman  
Ul. Ofiar Katynia 1  
42 – 310 Żarki

BRANŻA

**i n s t a l a c j e e l e k t r y c z n e**

PROJEKTANT:

inż. Tadeusz Szmidt  
FT – 83861/105/1552/82

BRANŻA

**elektryczna**

SPRAWDZAJĄCY:

inż. Mirosław Stanior  
809/73/Kt

BRANŻA

**elektryczna**

**Ż A R K I – G R U D Z I E Ń 2 0 0 9**

## **SPIS ZAWARTOŚCI OPRACOWANIA**

### **I.ZAŁĄCZNIKI**

1.Oświadczenie.....	str.3
1.Warunki przyłączenia nr WR/302433/08.....	str.4

### **II.SPIS TREŚCI**

1.Opis techniczny.....	str. 6
1.1.Wstęp.....	str. 6
1.2.Zakres opracowania.....	str. 6
1.3.Charakterystyka obiektu.....	str. 6
1.4.Oświetlenie terenu.....	str. 6
1.4.1.Zasilanie i sterowanie oświetlenia.....	str.6
1.4.2.Instalacja oświetlenia terenu.....	str.7
1.4.3.Oprawy oświetleniowe.....	str.7
1.5.Instalacja skrzynki gniazd.....	str. 8
1.6.Wykonanie linii kablowych.....	str.8
1.7.Zabezpieczenie istniejącego uzbrojenia.....	str.9
1.8.Ochrona od porażeń.....	str. 9
2.Obliczenia.....	str.10
2.1.Bilans mocy.....	str.10
2.2.Obliczenia przekrojów i zabezpieczeń.....	str.10
3.Zestawienie podstawowych materiałów.....	str.11
4.Informacja dot. BiOZ.....	str.13
5.Karty katalogowe opraw oświetleniowych.....	str.15

### **III.SPIS RYSUNKÓW**

1.Plan zagospodarowania terenu – oświetlenie terenu .....	rys. nr E1
2.Plan oświetlenia terenu .....	rys. nr E2
3.Schemat poglądowy oświetlenia terenu.....	rys. nr E3
4.Rozdzielnica TOT i schemat instalacji.....	rys. nr E4
5.Skrzynka gniazd SG i schemat instalacji.....	rys. nr E5

## OŚWIADCZENIE

Oświadczamy, że projekt budowlany oświetlenia terenu dla punktu widokowego przy al. H. Kołłątaja wraz z zagospodarowaniem wejść do podziemi w Będzinie, dz. nr ewid. 22/1; 25/1; 29/1; 31/1; 32/1; 22/2; 25/2; 28; 29/2; 31/2; 32/2; wchodzący w zakres zadania „ZACHOWANIE DZIEDZICTWA KULTUROWEGO I OSIĄGNIĘĆ KULTURALNYCH ZAGŁĘBIA”. został sporządzony zgodnie z obowiązującymi przepisami oraz zasadami wiedzy technicznej.

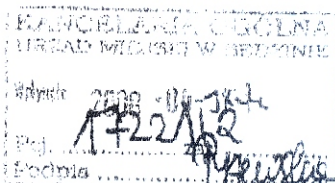
.....  
inż. Tadeusz Szmidt

.....  
inż. Mirosław Stanior



ENION Spółka Akcyjna  
ODDZIAŁ W BĘDZINIE  
Będziński Zakład Elektroenergetyczny  
REJON DYSTRYBUCJI Będzin  
ul. Kościuszki 14,  
42-500 Będzin  
tel. 032 7665343, fax. 032 7665351  
[www.enion.pl](http://www.enion.pl)

Będzin, dnia: 2008-04-04



gr. V

P. M. Pięchocha  
*[Signature]*

Gmina Będzin z siedzibą w  
Urzędzie Miejskim w Będzinie  
ul. 11-go Listopada 20  
42-500 Będzin

Nr: WR/302433/08

## WARUNKI PRZYŁĄCZENIA

obiekt: oświetlenie podziemi pod Górą Zamkową

adres przyłączanego obiektu: Będzin, al. Kołtąjska Hugona, nr działki 29/2

Odpowiadając na wniosek z dnia 2008-03-10 informujemy, że zapewniamy dostawę energii elektrycznej o mocy przyłączeniowej 30 kW na poniższych warunkach.

### I Wymagania techniczne

- Miejsce przyłączenia:** - istniejący słup sieci nn - zasilany ze stacji transformatorowej ZAMEK [3B0775]
- Miejsce dostarczania energii elektrycznej:**  
zaciski prądowe na wyjściu przewodów od zabezpieczenia w złączu, w kierunku instalacji odbiorcy
- Granica własności:**  
zaciski prądowe na wyjściu przewodów od licznika w kierunku instalacji odbiorcy
- Przyłączenie obiektu do sieci wymaga:
  - w zakresie budowy przyłącza: wykonania przyłącza kablowego YAKY 4x35 mm<sup>2</sup> o szacunkowej długości 70 m, budowa złącza kablowego wraz z szafką pomiarową (dotyczy Enion),
  - w zakresie rozbudowy sieci: nie dotyczy ENION,
  - w zakresie przyłączanych urządzeń, instalacji:  
- wykonania instalacji elektrycznej w obiekcie Przyłączanego Podmiotu oraz urządzeń elektroenergetycznych instalacji od obiektu do miejsca rozgraniczenia własności, kosztem i staraniem Przyłączanego Podmiotu.
- Układ pomiarowo-rozliczeniowy na napięciu 0,4 kV:
  - rodzaj układu: bezpośredni 3-fazowy,
  - miejsce zainstalowania: szafka pomiarowa obok projektowanego złącza kablowego.Grupa taryfowa zostanie ustalona, w oparciu o obowiązującą Taryfę dla energii elektrycznej, przed podpisaniem umowy sprzedaży energii elektrycznej
- Zabezpieczenie przedlicznikowe:
  - prąd znamionowy: 50 A,
  - rodzaj: rozłącznik bezpiecznikowy,
  - lokalizacja: szafka pomiarowa.
- Do obliczeń przyjąć:
  - dla doboru aparatury przyjąć spodziewaną wartość prądu zwarcia w miejscu dostarczania 10 kA,
- Wymagany stopień skompensowania mocy bierniej,  $\text{tg } \varphi \leq 0,4$ .

9. Sieć pracuje w układzie:
  - a) 0,4 kV - TT.
10. Termin ważności niniejszych warunków 2 lata od daty wydania

**II Informacje dodatkowe:**

1. Instalację odbiorczą od miejsca rozgraniczenia własności urządzeń elektroenergetycznych Wnioskodawca winien wykonać we własnym zakresie, zgodnie z obowiązującymi przepisami i normami.
2. Przyłączane przez Odbiorcę odbiorniki nie mogą wprowadzać do sieci lub instalacji innych odbiorców zakłóceń o poziomie wyższym niż dopuszczalne, określone w przepisach (np. wahania napięcia lub odkształcenia jego przebiegu).
3. ENION S.A. zrealizuje zakres inwestycji określony w warunkach przyłączenia do granicy własności, po wcześniejszym zawarciu przez Podmiot Przyłączany umowy o przyłączenie do sieci, co wynika z Ustawy z dnia 10 kwietnia 1997r. Prawo energetyczne (Dz.U. Nr 54 poz.348 wraz z późniejszymi zmianami i rozporządzeniami).
4. Przed przystąpieniem do projektowania szczegóły dotyczące niniejszych warunków przyłączenia projektant winien uzgodnić z ENION S.A. Oddz. w Będzinie Rejon Dystrybucji Będzin Wydział Pomiarów.
5. Określony w warunkach przyłączenia sposób zasilania nie zapewnia bezprzerwowej dostawy energii elektrycznej. Odbiorniki wymagające zasilania bezprzerwowego należy zaopatrzyć we własne, niezależne źródło energii, podłączone w sposób uniemożliwiający podanie napięcia do sieci ENION S.A.
6. Warunki przyłączenia zostały określone dla standardowych parametrów energii elektrycznej określonych w Ustawie Prawo energetyczne (Dz. U. z 1997 r. Nr 54, poz. 348) z późniejszymi zmianami oraz przepisami wykonawczymi.
7. W przypadku kolizji projektowanego obiektu z istniejącymi urządzeniami elektroenergetycznymi, Inwestor winien zwrócić się do ENION S.A Oddział w Będzinie Rejon Dystrybucji Będzin z wnioskiem o określenie warunków przebudowy tych urządzeń.
8. ENION S.A. oświadcza, że po spełnieniu przez Podmiot Przyłączany powyższych warunków przyłączenia, a w szczególności po wykonaniu niezbędnych urządzeń elektroenergetycznych, których realizacja nastąpi na podstawie zawartej między stronami umowy o przyłączenie – zapewnia dostawę energii elektrycznej na zasadach określonych we właściwych przepisach. Niniejsze oświadczenie jest oświadczeniem, o którym mowa w art. 7 ust. 14 ustawy z dnia 10 kwietnia 1997r. Prawo energetyczne i art. 34 ust. 3 pkt. 3 ustawy z dnia 7 lipca 1994r. Prawo budowlane, a także winno być traktowane jako przyrzeczenie zawarcia umowy o przyłączenie do sieci elektroenergetycznej, o której mowa w art. 61 ust. 5 ustawy z dnia 27 marca 2003r. o planowaniu i zagospodarowaniu przestrzennym.
9. Instalacja odbiorcza, która będzie własnością Podmiotu Przyłączanego, tj. od granicy własności wy-szczególnionej w pkt. 1.3. ma być wykonana staraniem Podmiotu Przyłączanego przez firmę posiadającą odpowiednie uprawnienia i podlega sprawdzeniu technicznemu przez ENION S.A. – Oddział w Będzinie Rejon Dystrybucji Będzin
10. Do sprawdzenia należy przedłożyć:
  - a) wniosek o sprawdzenie instalacji Odbiorcy,
  - b) oświadczenie wykonawcy robót elektrycznych, że urządzenia i instalacje pozostające w eksploatacji Odbiorcy zostały wykonane zgodnie z obowiązującymi normami oraz przepisami i że są w stanie gotowości do załączenia pod napięcie.
11. Rozpoczęcie dostawy energii elektrycznej może nastąpić jedynie po okazaniu wymaganego pozwolenia na budowę/użytkowanie przyłączanego obiektu.

W załączeniu przesyłamy projekt umowy o przyłączenie.

Przygotował:  
Sławomir Miodawski



Kierownik Wydziału  
Zarządanie Siecią

Zatwierdził:  Marzena Stębor

Załączniki:

- Projekt umowy o przyłączenie.

Kopie:  
RD3/ZS

## **1. OPIS TECHNICZNY**

### **1.1.Wstęp**

Tematem opracowania jest projekt budowlano - wykonawczy oświetlenia terenu dla punktu widokowego przy al. H. Kołataja wraz z zagospodarowaniem wejść do podziemi w Będzinie, dz. nr ewid. 22/1; 25/1; 29/1; 31/1; 32/1; 22/2; 24; 25/2; 28; 29/2; 31/2; 32/2; wchodzący w zakres zadania „ZACHOWANIE DZIEDZICTWA KULTUROWEGO I OSIĄGNIĘĆ KULTURALNYCH ZAGŁĘBIA”.

Inwestorem przedsięwzięcia jest Gmina Będzin, 42-500 Będzin, ul. 11- Listopada 20.

Podstawa opracowania projektu:

- zlecenie Inwestora,
- projekt zagospodarowania terenu,
- warunki przyłączenia do sieci elektroenergetycznej,
- obowiązujące normy i przepisy.

### **1.2.Zakres opracowania**

Projekt obejmuje wykonanie urządzeń i instalacji takich jak:

- budowa oświetlenia terenu;
- rozdzielnice odbiorcze;
- ochrona od porażeń.

### **1.3.Charakterystyka obiektu**

Zadanie obejmuje zagospodarowanie terenu punktu widokowego i wejść do podziemi przy ul. Kołataja. Teren objęty opracowaniem zostanie oświetlony za pomocą opraw oświetleniowych wbudowanych w elementy zagospodarowania (murki oporowe) oraz opraw wbudowanych w podłoże i nabudowanych dla iluminacji skał.

### **1.4.Oświetlenie terenu**

#### **1.4.1.Zasilanie i sterowanie oświetlenia**

Projektowane oświetlenie terenu należy podzielić na cztery obwody funkcjonalno – przestrzenne. Wszystkie obwody oświetleniowe zasilane będą z rozdzielnicy TOT, usytuowanej w terenie zielonym, w miejscu wskazanym na rysunkach.

Zasilanie rozdzielnicy TOT wykonać linią kablową typu YKY 4x25 mm<sup>2</sup> z szafy pomiarowej SP. Rozdzielnica TOT posadowiona zostanie w terenie zielonym, w bezpośredniej bliskości szafa pomiarowej SP i złącza kablowego ZK. Przyłączy elektroenergetyczne wykonane zostanie kablem typu YAKY 4x35 mm<sup>2</sup>. **Przyłączy elektroenergetyczne, złącze kablowe ZK oraz szafa pomiarowa SP ujęte**

**zostały w odrębnym opracowaniu wykonywanym przez dostawcę energii elektrycznej.**

W szafie pomiarowej SP zainstalowany zostanie układ pomiarowo – rozliczeniowy oświetlenia terenu. Jako zabezpieczenie przedlicznikowe zainstalowany zostanie rozłącznik bezpiecznikowy z wkładkami topikowymi 50 A. Pomiar zużytej energii licznikiem bezpośrednim.

Rozdzielnicę TOT wyposażyć w szyny montażowe do zatraskowego instalowania aparatów. Wyposażenie rozdzielnicy stanowią będą wyłączniki nadprądowe, styczniki, wyłączniki ochronne różnicowoprądowe, sterownik oświetlenia, rozłącznik na dopływie. Z rozdzielnicy TOT należy także wykonać zasilanie rozdzielnicy podziemi TEG, ujętej w odrębnym opracowaniu. Zasilanie rozdzielnicy TEG, zgodnie z projektem instalacji wewnętrznej dla podziemi, wykonać kablem typu YKY 5x25. Na odpływie zasilania do rozdzielnicy TEG proponuje się zainstalowanie licznika energii, umożliwiającego wewnętrzne rozliczenia Inwestora (podział na oświetlenie terenu i podziemia).

Wszystkie rozdzielnice wykonać w II klasie izolacyjności.

Sterowanie oświetlenia automatyczne za pomocą astronomicznego programatora czasowego, dwukanałowego, dostosowującego czas załączenia do pór roku, zmian czasu oraz współpracującego z czujnikiem zmierzchowym. Zastosować programator typu CPA 4.0 oraz wyłącznik zmierzchowy typu DIGILUX produkcji RABBIT. Czujnik zmierzchowy instalować w taki sposób, aby nie padało na niego światło żadnej z opraw oświetleniowych.

#### **1.4.2.Instalacja oświetlenia terenu**

Oświetlenie terenu objętego zagospodarowaniem podzielić na obwody podzielone funkcjonalnie w następujący sposób:

- obwód nr 1 - oświetlenie skał i zbocza na północ od placu oprawami nabudowanymi na podłożu oraz oświetlenie wejść do podziemi od strony wschodniej;;
- obwód nr 2 – oświetlenie wejścia zachodniego do podziemi oraz podświetlenie „kładki pieszej” i wejść na plac;
- obwód nr 3 – oświetlenie placu od strony południowej za pomocą opraw wbudowanych w murki oporowy, oświetlenie chodnika prowadzącego na plac oraz podświetlenie korony istniejącego drzewa;
- obwód nr 4 – oświetlenie placu od strony północnej i wschodniej za pomocą opraw wbudowanych w podłożu, oświetlających podłożu oraz oświetlenie punktu widokowego oprawami wbudowanymi w podłożu i oświetlenie skał, nasypu i schodów terenowych przy punkcie widokowym oprawami nabudowanymi na podłożu.

Linie wykonać kablami typu YKY 5x4 mm<sup>2</sup> oraz YKY 5x2,5 mm<sup>2</sup>, układanymi w terenie zielonym i pod chodnikami. Oprawy łączyć przelotowo, co trzecią do fazy. Oświetlenie zostanie podzielone na „całonocne” i „północne”. Podział opraw na oświetlenie „całonocne” i „północne” wg rysunku.

#### **1.4.3.Oprawy oświetleniowe**

Dla oświetlenia terenu punktu widokowego oraz wejść do podziemi zastosować

specjalistyczne oprawy iluminacyjne do wbudowania w podłoże oraz nabudowywane. Przyjęto zastosowanie opraw produkcji BEGA oraz GOCCIA, dystrybucja ES-SYSTEM. Montaż opraw wg wytycznych producentów. Do opracowania załączono karty katalogowe zastosowanych opraw.

Typy opraw:

A – oprawa montowana na podłożu, ze źródłem metalohalogenowym HIT -TC-CE 35 W, G8,5, z odbłyśnikiem asymetrycznym, IP67, typ 7795 (BEGA), dla oprawy wykonać wylewany fundament betonowy fi 200 mm, gł. 500 mm ze zbrojeniem, z kotwami gwintowanymi o rozstawie zgodnie z DTR oprawy;

B – oprawa do wbudowania w ściany, murki oporowe, dla świetlówek kompaktowych Dulux D 26W, G24d-3, IP65, typ COMPATTA 5022 (GOCCIA), dla opraw wykonać wnęki w ścianach i murkach o wymiarach 220x316x145 mm, oprawy instalować 15 cm od podłoża do dolnej krawędzi;

C – oprawa montowana w podłożu, ze źródłem metalohalogenowym HIT-TC-CE 35W, G8,5, z odbłyśnikiem asymetrycznym, przeznaczona dla oświetlenia elewacji, IP67, typ 8614 (BEGA), dla opraw wykonać otwory w nawierzchni o wymiarach 290x290x120 mm;

D – oprawa montowana w podłożu, ze źródłem metalohalogenowym HIT-TC-CE 35W, G8,5, z obrotowym regulowanym kierunkiem światła, IP68, typ 8809 (BEGA), oprawa instalowana dla podświetlenia korony drzewa w terenie nieutwardzonym;

E – oprawa montowana w podłożu, ze źródłem halogenowym QT 12-ax 50W, GY6,35, z wbudowanym zasilaczem 230/12V, o rozsyle poziomym jednokierunkowym (180 stopni), IP67, typ 8854 (BEGA), dla oprawy wykonać otwory w nawierzchni o wymiarach 210x175 mm;

F – oprawa do wbudowania w podłoże dla świetlówek kompaktowych TC-L 24W, 2G11, IP67, typ 8743 (BEGA), dla opraw wykonać otwory w nawierzchni o wymiarach 370x170x120 mm.

### **1.5.Instalacja skrzynki gniazd**

Przy rozdzielnicy oświetlenia terenu przyjęto zainstalowanie skrzynki przyłączeniowej (SG) wyposażonej w gniazda wtykowe dla podłączenia oświetlenia choinek w okresie zimowym i innych ewentualnych drobnych odbiorów. Skrzynka służyła będzie także do przyłączania odbiorów podczas imprez okolicznościowych na placu oraz urządzeń przenośnych dla obsługi i konserwacji (np. kosiarki). Zasilanie skrzynki z rozdzielnicy TOT. Skrzynkę wyposażyć w zabezpieczenia nadprądowe i różnicowoprądowe oraz w gniazda wtykowe do montażu na płycie. Skrzynkę wyposażyć w gniazdo 400V/16A oraz dwa gniazda 230V/16A. Na drzwiach obudowy wykonać drzwiczki rewizyjne, umożliwiające włączenie odbiorników (wyprowadzenie przewodów).

Klucze do skrzynki SG do dyspozycji Inwestora – Urzędu Gminy.

### **1.6.Wykonanie linii kablowych**

Kable oświetleniowe w strefie zieleni i pod chodnikami układać na głębokości 0,50 m , na 10 cm warstwie piasku, kable energetyczne na głębokości 0,70 m. Kabel należy przykryć warstwą piasku o tej samej grubości i 15 cm warstwą gruntu rodzimego. Na warstwie gruntu należy ułożyć folię w kolorze niebieskim o grubości 0,50 mm i szerokości 0,20 m. Skrzyżowania kabla z innymi sieciami podziemnymi



wykonać w rurze osłonowej KR 50. Przed przystąpieniem do prac należy sprawdzić aktualne trasy uzbrojenia terenu oraz wykonać wykopy kontrolne. Ewentualne skrzyżowania z innymi sieciami nie naniesionymi na mapie wykonać także w rurach ochronnych KR 50. Kabel na jego trasie należy zaopatrzyć w trwałe oznaczniki rozmieszczenia w odstępach 10 m oraz przy wejściach do przepustów, o treści uzgodnionej z Inwestorem. Kable układać z zachowaniem zapasów zgodnych z przepisami. Prace w pobliżu innych instalacji podziemnych uzbrojenia terenu należy wykonywać ze szczególną ostrożnością, z użyciem narzędzi ręcznych. Całość prac wykonać zgodnie z Polską Normą PN-76/E-05125.

Dla opraw instalowanych w płytach kamiennych, gdzie niemożliwe jest układanie kabli w ziemi („mostek”, punkt widokowy) przewody układać pod wierzchnią warstwą płyt w rurkach instalacyjnych RVS 28.

### **1.7.Zabezpieczenie istniejącego uzbrojenia**

Istniejące kable elektroenergetyczne średniego i niskiego napięcia oraz kable (kanalizację) telefoniczne należy zabezpieczyć w miejscu skrzyżowania z projektowaną kanalizacją deszczową rurami osłonowymi dwudzielnymi o dł. 1 m. Dla kabli średniego napięcia stosować rury typu A 160 PS, dla kabli niskiego napięcia rury A 110 PS. Kanalizację (kable) telefoniczne zabezpieczyć rurami A 160 PS, liczbę rur dostosować do liczby rur kanalizacji (kabli).

### **1.8.Ochrona od porażień**

Ochrona przed porażeniem prądem elektrycznym w układzie sieciowym TT. Ochrona dodatkowa od porażień – samoczynne wyłączenie zasilania za pomocą wyłączników ochronnych różnicowoprądowych o prądzie wyłączenia 30 mA. Uziemienie przewodu ochronnego w rozdzielnicy TOT za pomocą uziomu sztucznego pionowego.

### **Uwagi**

- 1.Wszystkie prace należy wykonać zgodnie z PBUE - wyd. IV zaktualizowane oraz Warunkami technicznymi wykonania i odbioru robót budowlano-montażowych cz. V „Instalacje elektryczne”.
- 2.W projekcie przyjęto wykonywanie prac w trakcie prac budowlanych (budowa chodników, nawierzchni), tzn. bez rozbiórek i napraw nawierzchni.

## 2. Obliczenia

### 2.1. Bilans mocy

L.p.	Nazwa odbioru	P <sub>z</sub> [kW]	k <sub>z</sub>	cosφ	tgφ	P <sub>s</sub> [kW]	Q <sub>s</sub> [kVAr]
	<b>Rozdzielnica TOT</b>						
1	Oświetlenie metalohalogenowe	2,1	1	0,85	0,62	2,1	1,3
2	Oświetlenie świetlówkowe	1,03	1	0,85	0,62	1,03	0,64
3	Rozdzielnica SG	4	0,4	0,85	0,62	3,2	1,99
4	Rozdzielnica TEG (podziemia)	12,1	-	-	-	12,1	9,08
	<b>ŁĄCZNIE TOT</b>	<b>19,23</b>	-	-	-	<b>18,43</b>	<b>13,01</b>

### 2.2. Obliczenia przekrojów i zabezpieczeń

Rozdzielnica TOT

$$S = \sqrt{(18,43 * 18,43 + 13,01 * 13,01)} = 22,56 \text{ kVA}$$

$$I = 22560 / 400 * \sqrt{3} = 32,60 \text{ A}$$

Moc obliczona rozdzielnicy oświetlenie terenu i podziemi TOT wynosząca 18,43 kW mieści się w granicach mocy przyłączeniowej 30,0 kW. Zasilanie rozdzielnicy TOT wykonać linią typu YKY 4x25 o obciążalności 145 A. Zabezpieczenie przedlicznikowe, zgodnie z warunkami przyłączenia wkładkami topikowymi 50 A w rozłączniku bezpiecznikowym.

### 3. ZESTAWIENIE PODSTAWOWYCH MATERIAŁÓW

L.p.	Nazwa materiału	Jedn.	Ilość	Producent
	<b>Oprawy oświetleniowe</b>			
1	Oprawa iluminacyjna kierunkowa asymetryczna, dla źródła metalohalogenowego 35 W, IP67, typu BEGA 7795 z fundamentem betonowym wylewanym o wymiarach fi 200 mm, gł. 500 mm ze zbrojeniem	kpl.	17	Es-system
2	Oprawa do wbudowania w murek oporowy, dla świetlówek kompaktowych 26 W, typu GOCCIA 5032	kpl.	34	Es-system
3	Oprawa iluminacyjna kierunkowa asymetryczna do wbudowania w podłoże, dla źródła metalohalogenowego 35 W, IP67, typu BEGA 8614	kpl.	6	Es-system
4	Oprawa iluminacyjna kierunkowa asymetryczna do wbudowania w podłoże, dla źródła metalohalogenowego 35W, IP67, typu BEGA 8809	kpl.	4	Es-system
5	Oprawa iluminacyjna kierunkowa asymetryczna do wbudowania w podłoże, dla źródła metalohalogenowego 50W, IP67, typu BEGA 8854	kpl.	23	Es-system
6	Oprawa do wbudowania w podłoże dla świetlówek kompaktowych 24 W, z szybą matową, typu BEGA 8743	kpl.	6	Es-system
	<b>Rozdzielnice TOT, SG</b>			
1	Obudowa izolacyjna 400x820x245 mm, typu OSZ 40x80 z fundamentem F 40	kpl.	1	Emiter
2	Obudowa izolacyjna 265x420x245 mm, typu OSZ 26x40 z fundamentem F 26, z drzwiczkami rewizyjnymi	kpl.	1	Emiter
3	Rozłącznik z widocznym rozłączeniem 63 A, 3-bieg., typu FR 303 63A	szt.	2	Legrand
4	Wyłącznik różnicowoprądowy 40 A, ID=30 mA, 4-bieg., typu P304 40/0,03A-A	szt.	2	Legrand
5	Włącznik nadprądowy 25 A, charakt. C, 3-bieg., typu S 313 C-25	szt.	1	Legrand
6	Włącznik nadprądowy 16 A, charakt. C, 3-bieg., typu S 313 B-16	szt.	1	Legrand
7	Włącznik nadprądowy 6 A, charakt. D, 1-bieg., typu S 311 D-6	szt.	12	Legrand
8	Włącznik nadprądowy 16 A, charakt. B, 1-bieg., typu S 311 B-16	szt.	1	Legrand
9	Włącznik nadprądowy 6 A, charakt. B, 1-bieg., typu S 311 B-6	szt.	1	Legrand
10	Rozłącznik bezpiecznikowy do montażu na szynie 32 A, typu R303 32A	szt.	1	Legrand
11	Cyfrowy programator astronomiczny, typu CPA 4.0	szt.	1	Rabbit
12	Wyłącznik zmierzchowy, typu DigiLUX	szt.	1	Rabbit

P.B-W. PUNKTU WIDOKOWEGO PRZY AL. H. KOŁŁATAJA WRAZ ZAGOSPODAROWANIEM WEJŚĆ DO  
PODZIEMI W BĘDZIENIE – OŚWIETLENIE TERENU

13	Lampka sygnalizacyjna, typu L 301-4	szt.	6	Legrand
14	Stycznik „2z”, 20 A, 230V, typu SM 320 230-2z	szt.	8	Legrand
15	Gniazdo wtykowe 16 A, 3P+N+Z, do montażu na płycie	szt.	1	Walther
16	Gniazdo wtykowe 16 A, 2P+Z, do montażu na płycie	szt.	2	Walther
17	Licznik energii czynnej trójfazowy, 63A, do montażu na szynie	szt.	1	Legrand
	<b>Linie kablowe, przewody, osprzęt</b>			
1	Kabel typu YKY 5x10	m	10	
2	Kabel typu YKY 5x6	m	200	
3	Kabel typu YKY 5x2,5	m	280	
4	Przewód typu YLYżo 16	m	8	
5	Rura osłonowa KR 50	m	13	
6	Uziom pionowy prętowy	kpl.	1	
7	Rura osłonowa dwudzielna A 110 PS	m	1	
8	Rura osłonowa dwudzielna A 160 PS	m	6	
9	Kabel typu YKY 5x25	m	30	
10	Rurka instalacyjna RVS 28	m	30	

#### **4.INFORMACJA DOTYCZĄCA BEZPIECZEŃSTWA I OCHRONY ZDROWIA**

##### 1.Zakres robót dla całego zamierzenia budowlanego oraz kolejność realizacji poszczególnych obiektów

- 1.1.Instalowanie projektowanych opraw wbudowanych w podłoże i w ściany.
- 1.2.Wykonanie linii kablowych.
- 1.3.Wykonanie rozdzielnic oświetlenia terenu i gniazd wtykowych.
- 1.4.Wykonanie pomiarów i podłączenie do zasilania.

##### 2.Wykaz istniejących obiektów budowlanych

- 2.1.Na terenie objętym inwestycją znajdują się chodniki, zieleńce.

##### 3.Elementy zagospodarowania działki lub terenu, które mogą stwarzać zagrożenie bezpieczeństwa i zdrowia ludzi

Za terenie brak elementów stwarzających zagrożenie.

Na terenie objętym inwestycją zagrożenie stwarzać może podczas wykonywania robót istniejące uzbrojenie elektryczne.

##### 4.Przewidywane zagrożenia występujące podczas realizacji robót budowlanych elektrycznych

- 4.1.W trakcie prowadzenia robót budowlanych i elektrycznych:
  - prowadzenie robót w temperaturze poniżej  $-10^{\circ}\text{C}$ ;
  - prowadzenie robót w pobliżu czynnych urządzeń elektroenergetycznych
- 4.2.W trakcie prowadzenia robót elektrycznych:
  - prowadzenie robót w pobliżu czynnych urządzeń elektroenergetycznych

##### 5.Sposób prowadzenia szkolenia pracowników przed przystąpieniem do robót szczególnie niebezpiecznych.

Wykonawca przed przystąpieniem do wykonywania robót budowlanych jest obowiązany opracować instrukcję ich bezpiecznego wykonywania i zapoznać z nią pracowników w zakresie wykonywanych przez nich robót. Pracownicy powinni legitymować się aktualnymi zaświadczeniami odbycia szkoleń oraz badaniami lekarskimi.

Dodatkowo pracownicy przed przystąpieniem do robót w warunkach szczególnie niebezpiecznych powinni przejść szkolenie zapewniające im wiedzę i umiejętności do wykonywania robót zgodnie z przepisami bezpieczeństwa i higieny pracy.

##### 6.Środki techniczne i organizacyjne zapobiegające niebezpieczeństwom wynikającym z wykonywania robót budowlanych w strefach szczególnego zagrożenia zdrowia lub w ich sąsiedztwie, w tym zapewniających bezpieczną i sprawną komunikację, umożliwiającą szybką ewakuację na wypadek pożaru, awarii i innych zagrożeń:

6.1.W trakcie prowadzenia robót elektrycznych w pobliżu czynnych kabli, słupów, złączy kablowych i przewodów linii napowietrznej 0,4 kV:

- należy zachować szczególną ostrożność;

P.B-W. PUNKTU WIDOKOWEGO PRZY AL. H. KOŁŁATAJA WRAZ ZAGOSPODAROWANIEM WEJŚĆ DO  
PODZIEMI W BĘDZIENIE – OŚWIETLENIE TERENU

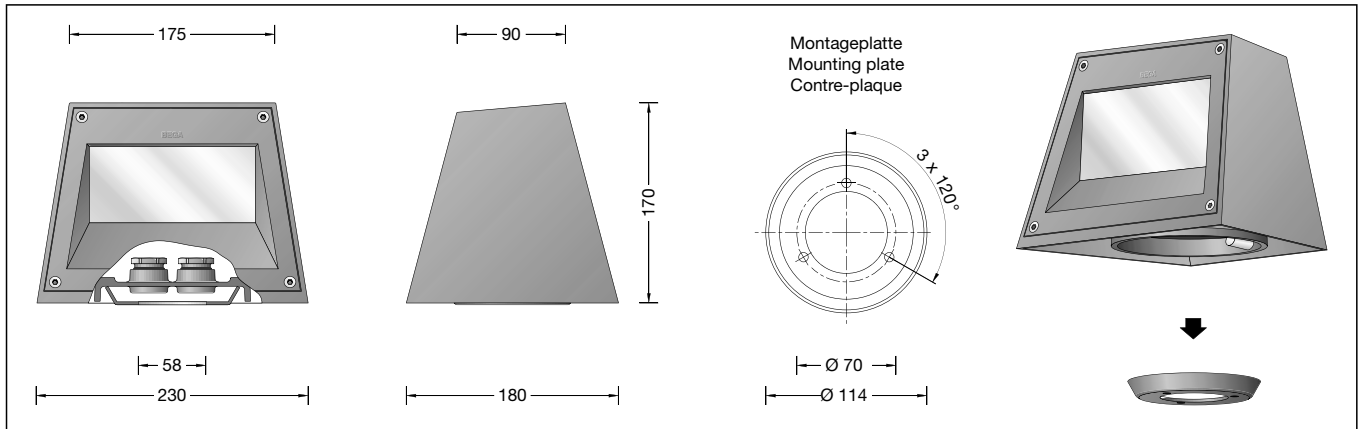
- prace w pobliżu linii i urządzeń należy wykonywać ręcznie;
- podczas prowadzenia prac w pobliżu kabli elektroenergetycznych należy zapewnić ich wyłączenie spod napięcia;
- przyłączenie projektowanych linii kablowych do złączy kablowych i szaf pomiarowych wykonać ze szczególną ostrożnością oraz po wyłączeniu linii spod napięcia.

.....  
Projektant: inż. Tadeusz Szmidt

.....  
Sprawdzający: inż. Mirosław Stanior

**Gebrauchsanweisung**  
**Instructions for use**  
**Fiche d'utilisation****Bodenaufbau-Scheinwerfer**  
**Surface-mounted floodlight**  
**Projecteur à poser sur le sol**

IP 67

**7795****Anwendung**

Bodenaufbau-Scheinwerfer mit einstellbarer, asymmetrischer Lichtstärkeverteilung. Für die Anstrahlung von Fassaden und Gebäudeteilen oder Details der Landschaftsarchitektur.

**Application**

Surface-mounted floodlight with adjustable asymmetrical light distribution. For the illumination of facades and building parts or details of landscape architecture.

**Utilisation**

Projecteur à poser sur le sol avec à répartition lumineuse asymétrique réglable. Pour l'éclairage de façades et d'éléments de parties de bâtiment ou détails de l'architecture du paysage.

**Lampe**

Halogen-Metaldampf Lampe  
HIT-TC-CE 35 W · G 8,5

Osram: HCI-TC 35 W	3400 lm
Philips: CDM-TC 35 W	3300 lm

Bitte beachten Sie die Betriebshinweise der Lampenhersteller.

**Lamp**

Metal halide discharge lamp  
HIT-TC-CE 35 W · G 8,5

Osram: HCI-TC 35 W	3400 lm
Philips: CDM-TC 35 W	3300 lm

Please note the lamp manufacturers' operating instructions.

**Lampe**

Lampe aux halogénures métalliques  
HIT-TC-CE 35 W · G 8,5

Osram: HCI-TC 35 W	3400 lm
Philips: CDM-TC 35 W	3300 lm

Veuillez respecter les instructions des fabricants de lampe.

**Produktbeschreibung**

Leuchte besteht aus Aluminiumguss, Aluminium und Edelstahl  
Sicherheitsglas klar  
Silikondichtung  
Reflektor aus eloxiertem Reinst-Aluminium  
Leuchte mit Montageplatte zum Aufschrauben auf ein Fundament oder auf ein Erdstück  
Montageplatte mit 3 Befestigungsbohrungen  $\varnothing$  6,5 mm · Teilkreis  $\varnothing$  70 mm  
2 innenliegende Kabelverschraubungen mit Kegeldruckring, Dichtungen und Blindstopfen zur Durchverdrahtung für Anschlusskabel von  $\varnothing$  9 - 15 mm max. 3 x 2,5<sup>□</sup>  
Anschlussklemme und Schutzleiterklemme 2,5<sup>□</sup>  
Fassung G 8,5  
Elektronisches Vorschaltgerät  
EVG 220-240 V  $\sim$  0/50-60 Hz  
Schutzklasse I  
Schutzart IP 67  
Staubdicht und Schutz gegen zeitweiliges Untertauchen  
▽ Zeichen – Leuchte ist für die Montage auf normal entflammaren Befestigungsflächen geeignet  
CE – Konformitätszeichen  
Gewicht: 2,9 kg

**Product description**

Luminaire made of aluminium alloy, aluminium and stainless steel  
Clear safety glass  
Silicone gasket  
Reflector made of anodised pure aluminium  
Luminaire with mounting plate for bolting onto a foundation or an anchorage unit  
Mounting plate with 3 fixing holes  $\varnothing$  6.5 mm  
Pitch circle  $\varnothing$  70 mm  
2 inner screw cable glands complete with cone-thrust collar, gaskets and dummy plugs, suitable for through-wiring of mains supply cable of  $\varnothing$  9 - 15 mm max. 3 x 2.5<sup>□</sup>  
Connecting terminal and earth conductor terminal 2.5<sup>□</sup>  
Lampholder G 8,5  
Electronic ballast 220-240 V  $\sim$  0/50-60 Hz  
Safety class I  
Protection class IP 67  
Dust tight and protection against temporary immersion  
▽ Symbol – Luminaire is suitable for mounting on normal inflammable fixing surfaces  
CE – Conformity mark  
Weight: 2.9 kg

**Description du produit**

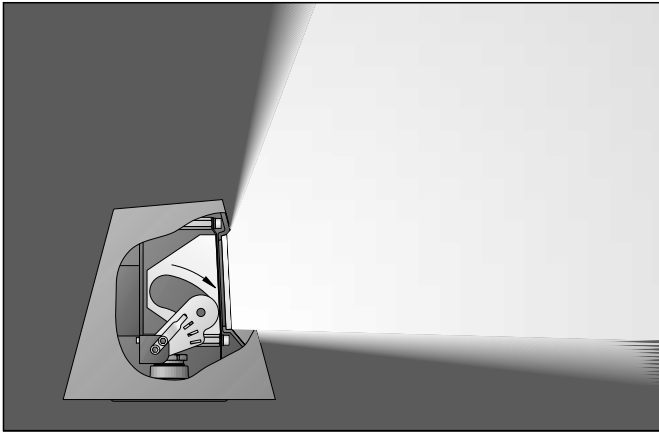
Luminaire fabriqué en fonte d'aluminium, aluminium et acier inoxydable  
Verre de sécurité clair  
Joint silicone  
Réflecteur en aluminium pur anodisé  
Luminaire avec contre-plaque pour fixation sur un massif de fondation ou sur une pièce enterrée  
Contre-plaque avec 3 trous de fixation  $\varnothing$  6,5 mm sur un cercle de  $\varnothing$  70 mm  
2 presse-étoupes internes avec joint conique de serrage, joints et bouchons pour branchement en dérivation pour câble de raccordement de  $\varnothing$  9 - 15 mm max. 3 x 2,5<sup>□</sup>  
Bornier et borne de mise à la terre 2,5<sup>□</sup>  
Douille G 8,5  
Ballast électronique  
220-240 V  $\sim$  0/50-60 Hz  
Classe de protection I  
Degré de protection IP 67  
Étanche à la poussière et protégé contre l'immersion momentanée  
▽ Sigle – Luminaire approprié à l'installation sur des surfaces de fixation normalement inflammables  
CE – Sigle de conformité  
Poids: 2,9 kg

## Sicherheit

Für die Installation und für den Betrieb dieser Leuchte sind die nationalen Sicherheitsvorschriften zu beachten. Der Hersteller übernimmt keine Haftung für Schäden, die durch unsachgemäßen Einsatz oder Montage entstehen. Werden nachträglich Änderungen an der Leuchte vorgenommen, so gilt derjenige als Hersteller, der diese Änderungen vornimmt.

## Lichttechnik

Durch die 4-stufig verstellbare Fassungsposition kann die Lichtstärkeverteilung auf die Größe und Entfernung zum angestrahlten Objekt angepasst werden.



## Montage

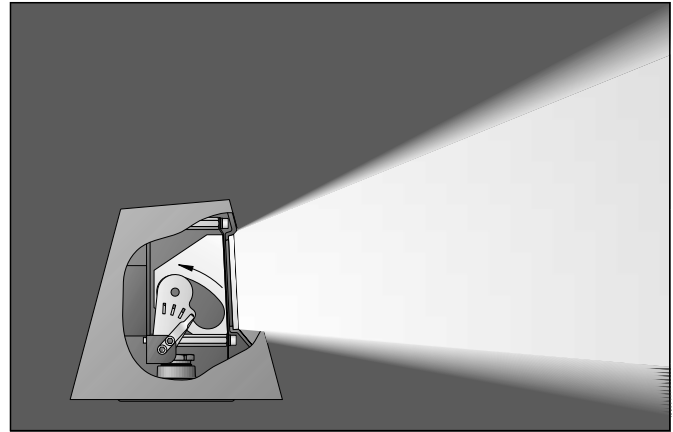
Die Leuchte darf ohne Sicherheitsglas nicht betrieben werden. Der Fußpunkt der Leuchte darf nicht tiefer als Oberkante Bodenbelag liegen. Für den elektrischen Anschluss der Leuchte ist eine Kabellänge von etwa 200 mm über Bodenbelag ausreichend. Der Anschlussraum erlaubt eine Durchverdrahtung. Durch Lösen der Schraube am Fußpunkt Montageplatte entnehmen. Montageplatte mit beiliegendem oder anderem geeigneten Befestigungsmaterial auf ein Fundament oder Erdstück - Ergänzungsteil **894** - anschrauben. Senkschrauben lösen und Abdeckrahmen mit eingeklebtem Sicherheitsglas abnehmen. Reflektor demontieren. Schrauben lösen und elektr. Einrichtung herausnehmen. Anschlusskabel vorbereiten und durch Kabelverschraubung führen. Beigefügte Kegel-Druckverschraubung mit passender Kabeldichtung verwenden. Beiliegenden Montagehinweis beachten. Leuchtgehäuse auf Montageplatte setzen, ausrichten und mit Schraube befestigen. Leitungsverschraubungen fest anziehen. Wenn keine Durchverdrahtung erfolgt, ist eine Leitungseinführung mit beigefügtem Blindstopfen fest zu verschließen. Einrichtungsblech montieren. Schutzleiterverbindung herstellen. Silikon-schläuche über Anschlussadern schieben und elektrischen Anschluss vornehmen. Lampe und Reflektor einsetzen. Fassungeinstellung entsprechend der gewünschten Lichtstärkeverteilung vornehmen. Auf richtigen Sitz der Dichtung achten. Abdeckrahmen einsetzen und Schrauben über Kreuz gleichmäßig fest anziehen.

## Safety indices

The installation and operation of this luminaire are subject to national safety regulations. The manufacturer is then discharged from liability when damage is caused by improper use or installation. If any luminaire is subsequently modified, the persons responsible for the modification shall be considered as manufacturer.

## Light technique

By means of the the 4-stage adjustable lampholder position the light distribution can be adjusted to the size and the distance to the illuminated object.



## Installation

The luminaire must not be operated without the safety glass. The base of the luminaire must not be below top edge of the mounting surface. A cable length of about 200 mm above the mounting surface is sufficient for the electrical connection of the luminaire. The connection compartment allows through-wiring. Remove the mounting plate in the base of the luminaire by undoing the screw. Bolt mounting plate with enclosed or any other suitable fixing material onto a foundation or onto anchorage unit - accessory **894** -. Undo counter sunk screws. Remove cover frame with glued-in safety glass. Disassemble reflector. Undo screw and remove tray with electrical equipment. Prepare mains supply cable and lead it through the screw cable gland. Use enclosed cone thrust collar with suitable cable gasket. Note enclosed instruction for installation. Place luminaire housing onto mounting plate, align and fix with screw. Tighten screw cable gland firmly. If no through wiring is required, one of the screw cable glands is to be closed firmly with enclosed dummy plug. Assemble tray with electrical equipment. Make earth conductor connection. Push silicone sleeves over the lines and make electrical connection. Insert lamp and reflector. Set lampholder adjustment according to the required light distribution. Make sure that gasket is positioned correctly. Insert cover frame and firmly tighten screws crosswise.

## Sécurité

Pour l'installation et l'utilisation de ce luminaire, respecter les normes de sécurité nationales. Le fabricant décline toute responsabilité résultant d'une mise en œuvre ou d'une installation inappropriée du produit. Toutes les modifications apportées au luminaire se feront sous la responsabilité exclusive de celui qui les effectuera.

## Technique d'éclairage

La douille réglable en 4 positions permet de faire varier la répartition lumineuse, afin de s'adapter à la forme et à la distance des objets à éclairer.

## Installation

Le luminaire ne doit pas fonctionner sans son verre de sécurité. La base du luminaire ne doit pas se trouver en dessous du bord supérieur de la couche de finition du sol. Pour le raccordement électrique du luminaire une longueur de câble d'environ 200 mm au-dessus du sol est suffisante. Le volume de connexion permet un branchement en dérivation. Retirer la contre-plaque de la platine du luminaire après avoir desserré la vis au pied de l'appareil. Visser la contre-plaque avec le matériel de fixation fourni ou tout autre matériel approprié sur un massif de fondation ou sur une pièce à enterrer - Accessoire **894** -. Desserrer les vis à tête fraisée. Retirer le capot avec le verre de sécurité collé. Démontez la platine d'appareillage électrique. Préparer et introduire le câble d'alimentation à travers le presse-étoupe. Utiliser le presse-étoupe conique fourni avec le joint de câble adéquat. Voir la notice de montage jointe. Poser le boîtier du luminaire sur la contre-plaque, ajuster et fixer avec la vis. Serrer fort les presse-étoupes. Dans le cas où le branchement en dérivation n'est pas effectué, un des presse-étoupes doit être fermé avec le bouchon adéquat fourni. Installer la platine d'appareillage électrique. Mettre à la terre. Enfiler les gaines de silicone sur les fils de raccordement et procéder au raccordement électrique au bornier. Installer la lampe et le réflecteur. Procéder au réglage de la douille pour obtenir la répartition lumineuse souhaitée. Veiller au bon emplacement du joint. Installer le capot puis serrer en croix et régulièrement les vis.



**Lampenwechsel · Wartung**

Anlage spannungsfrei schalten.  
 Leuchte öffnen und reinigen.  
 Nur lösungsmittelfreie Reinigungsmittel verwenden. Lampe auswechseln.  
 Dichtung überprüfen, ggf. ersetzen.  
 Leuchte schließen.  
 Ein gebrochenes Sicherheitsglas muss ersetzt werden.  
 Für Reinigungsarbeiten dürfen keine Hochdruckreiniger verwendet werden.

**Relamping · Maintenance**

Disconnect the electrical installation.  
 Open the luminaire and clean.  
 Use only solvent-free cleansers.  
 Change the lamp.  
 Check the gasket and replace, if necessary.  
 Close the luminaire.  
 A broken safety glass must be replaced.  
 For cleaning do not use a high pressure cleaner.

**Changement de lampe · Maintenance**

Travailler hors tension.  
 Ouvrir le luminaire et nettoyer.  
 N'utiliser que des produits d'entretien ne contenant pas de solvant. Changer la lampe.  
 Vérifier et remplacer le joint le cas échéant.  
 Un verre de sécurité endommagé doit être remplacé. Fermer le luminaire.  
 Lors des travaux de nettoyage ne pas utiliser de nettoyeur haute pression.

**Ergänzungsteil**

Erdstück mit Befestigungsflansch aus feuerverzinktem Stahl.  
 Gesamtlänge 400 mm.  
 3 Befestigungsschrauben M 6 aus Edelstahl.  
 Teilkreis ø 70 mm.  
**894** Erdstück

Es gibt dazu eine gesonderte Gebrauchsanweisung.

**Accessory**

Anchorage unit with mounting flange made of galvanised steel.  
 Total length 400 mm.  
 3 stainless steel mounting screws M 6.  
 Pitch circle ø 70 mm.  
**894** Anchorage unit

A separate instructions for use can be provided upon request.

**Accessoire**

Pièce à enterrer avec flasque de fixation en acier galvanisé.  
 Longueur totale 400 mm.  
 3 vis de fixation M 6 en acier inoxydable sur un cercle de ø 70 mm.  
**894** Pièce à enterrer

Une fiche d'utilisation pour ces pièces est disponible.

**Ersatzteile**

Bezeichnung	Bestellnummer
Ersatzglas	140718
EVG	610565
Fassung	630331
Dichtungseinsätze	751002
Reflektor	760817
Dichtung Gehäuse	830931
Dichtung Glasrahmen	831152





**Spares**

Description	Part no
Spare glass	140718
Electronic ballast	610565
Lampholder	630331
Gasket inserts	751002
Reflector	760817
Gasket housing	830931
Gasket glass frame	831152

**Pièces de rechange**

Désignation	No de commande
Verre de rechange	140718
Ballast électronique	610565
Douille	630331
Jeu de presse-étoupe	751002
Réflecteur	760817
Joint du boîtier	830931
Joint du cadre	831152

# COMPATTA 5022 26W G24d-3

IP65     230 V 50 Hz

 Classe II

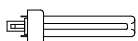
Prova al filo incandescente: 850°

Resistenza all'urto: 6 joules

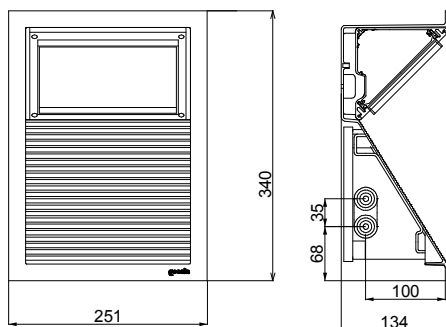
**goccia**  
ILLUMINAZIONE



Compatibilità elettromagnetica CEE 89/336 - EN 55015 III Ed. - EN 61000 - 3 - 2



Dulux D 26W G24d-3



## Definizione e applicazione

**Apparecchio per esterno da incasso rettangolare in alluminio 250x340 mm con diffusore opale orientato a 45° e superficie della struttura inclinata di 30° verso l'interno.**

**Nessuna vite a vista sulla cornice esterna.**

Per spazi pubblici o privati; si monta incassato a parete o su palo in giardino. È installabile su superfici infiammabili.

### Lampadina:

26W Attacco G24d-3

Luminosità: **1800** Lumen

Durata: **8000** h

Tonalità a scelta:

**2700°** K luce calda

**3500°** K luce bianca

**4200°** K tono bianchissimo

### Distinta base

Corpo apparecchio in alluminio pressofuso con scatola cablaggio in policarbonato nero, montata su guarnizione in silicone.

Cornice esterna in alluminio pressofuso.

Diffusore in vetro piano opale temprato

Guarnizioni:

tappi laterali: aerstop PIGOMMA autoadesivo da fustella.

diffusore: silicone ad iniezione SEALS'SYSTEM.

Morsetto: O. Körner 41 53317 tre poli

Riflettore reggicomponenti in alluminio lucido 99,8 ricoperto da pellicola protettiva.

Reattore: Vossloh 163818.08

Portalampada Stucchi 423/BU-d3 con fissaggio a scatto e vite di sicurezza.

### Verniciatura

Decapaggio, fosfocromatazione, verniciatura con polveri poliestere.

+ (solo silver) verniciatura di protezione trasparente e stabilizzata anti UV

Fotometria: Rendimento  $\mu = 60\%$

La distribuzione della luce è penetrante.

Il riflettore evidenzia e moltiplica la potenzialità della sorgente.

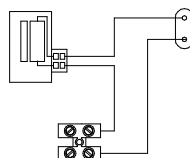
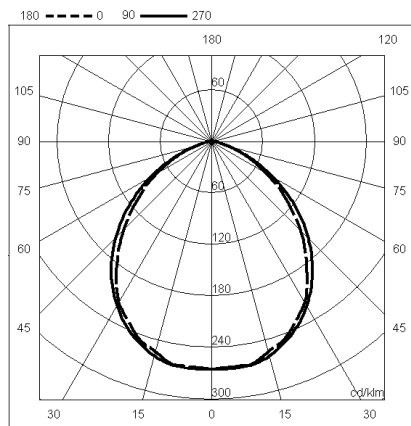
### Installazione:

Due fori di fissaggio nella base.

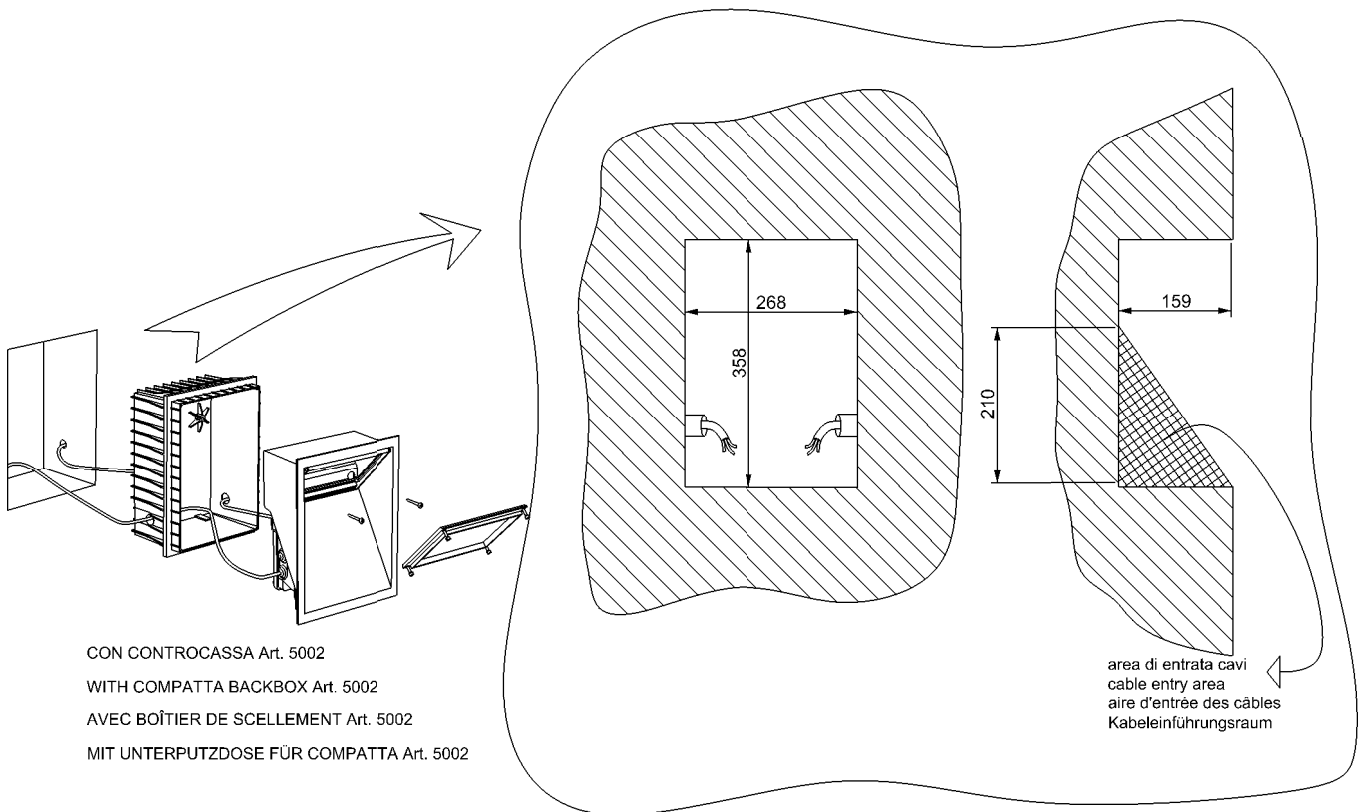
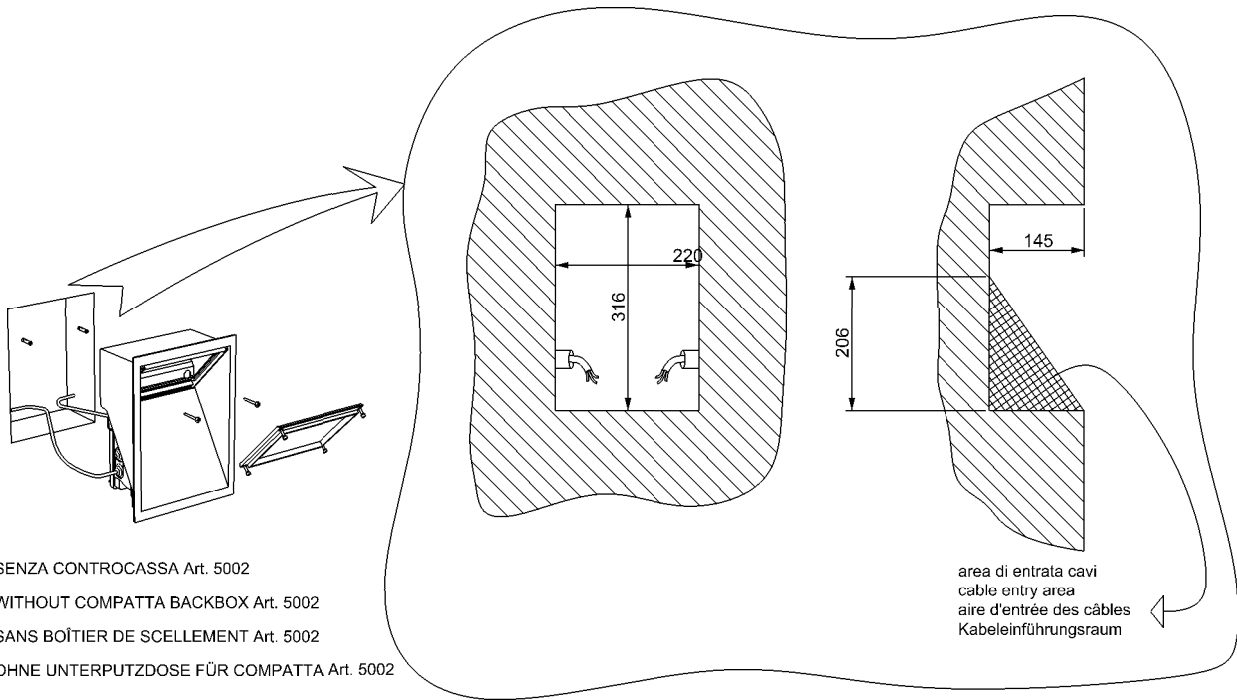
Ingresso cavi: dai lati. Scatola cablaggio. Gommino passacavo.

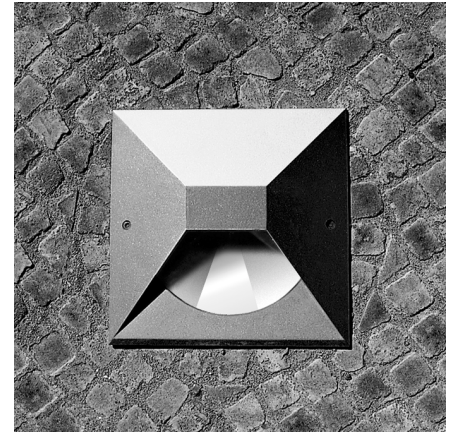
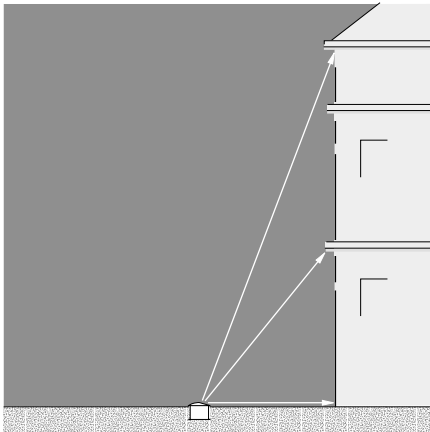
Per incasso a muro: accessorio consigliato "Controcassa" - art. 5002

## DETTAGLI A PAG. 2



Schema elettrico



**Gebrauchsanweisung**  
**Instructions for use**  
**Fiche d'utilisation****Bodeneinbauleuchte**  
**In-ground luminaire**  
**Luminaire à encastrer** IP 67**8614****Anwendung**

Scheinwerfer für den Einbau in Bodenflächen. Zur Anstrahlung von Fassaden, Bauten oder Pflanzengruppen. Begehbar und überrollbar von Fahrzeugen mit luftgefüllten Reifen. Für Druckbelastung bis 4000 Kg. Im Zentrum der Glasoberfläche wird eine Betriebstemperatur von 80 °C erreicht (gemessen nach EN 60598 - Umgebungstemperatur ta 15°C).

**Bitte beachten Sie:**

In Fahrspuren, wo die Leuchten horizontalen Kräften durch Bremsen, Beschleunigen und Richtungswechsel ausgesetzt sind, darf die Leuchte nicht eingesetzt werden. Der Abstand zu angestrahlten Gegenständen oberhalb der Lichtaustrittsöffnung muss mindestens  $\varnothing$  0,5 m betragen.

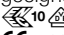
**Lampe**

Halogen-Metaldampfampe  
HIT-TC-CE 35 W · G 8,5

Osram: HCI-TC 35 W	3400 lm
Philips: CDM-TC 35 W	3300 lm

Bitte beachten Sie die Betriebshinweise der Lampenhersteller.

**Produktbeschreibung**

Der Scheinwerfer besteht aus einem Einbaugehäuse und einem Leuchtengehäuse aus Edelstahl - Werkstoff Nr. 1.4401  
Abdeckung des Leuchtengehäuses aus massivem Bronzeguss  
Sicherheitsglas klar  
Silikonichtung  
Reflektor aus eloxiertem Reinst-Aluminium  
Lichtaustrittsrichtung stufenlos einstellbar  
1,8 m wasserbeständige Anschlussleitung H07RN8-F 3G1,5<sup>□</sup> mit eingebautem Wasserstopper und 1,2 m PVC Installationsrohr Fassung G 8,5  
Vorschaltgerät 230/240/250 V ~ 50 Hz umschaltbar · Versandschaltung 230 V  
Zündgerät mit Timer ~ 50/60 Hz  
Befestigungsmöglichkeit für Kompensationskondensator  
Schutzklasse I  
Schutzart IP 67  
Staubdicht und Schutz gegen zeitweiliges Untertauchen  
▽ Zeichen – Leuchte ist für die Montage auf normal entflammaren Befestigungsflächen geeignet  
 – Sicherheitszeichen  
**CE** – Konformitätszeichen  
Gewicht: 13,7 kg

**Application**

Floodlight for installation in ground surfaces. For floodlighting facades, buildings or group of plants. Walk-over and drive-over luminaire from vehicles with pneumatic tyres. For pressure load up to 4000 Kg. In the centre of the glass surface the luminaire attains an operating temperature of 80 °C (measured according to EN 60598 at an ambient temperature of ta 15°C).

**Please note:**

Luminaire must not be used for installation in road lanes, where the fixture is exposed to a horizontal strain due to braking, acceleration and change of direction. The minimum distance to illuminated objects above the light distribution opening must be  $\varnothing$  0.5 m.

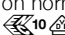
**Lamp**

Metal halide discharge lamp  
HIT-TC-CE 35 W · G 8,5

Osram: HCI-TC 35 W	3400 lm
Philips: CDM-TC 35 W	3300 lm

Please note the lamp manufacturers' operating instructions.

**Product description**

The floodlight consists of a recess housing and a luminaire housing - both made of stainless steel - Steel grade no. 1.4401  
The cover of the lamp enclosure is made of massive bronze alloy  
Clear safety glass  
Silicone gasket  
Reflector made of anodised pure aluminium  
Direction of the light exit is infinitely adjustable  
1.8 m water-resistant connecting cable H07RN8-F 3G1,5<sup>□</sup> with implemented water stopper and 1.2 m PVC cable conduit Lampholder G 8,5  
Ballast 230/240/250 V ~ 50 Hz tapped · Dispatch connection 230 V  
Ignitor with timer ~ 50/60 Hz  
Prepared for PF correction capacitor  
Safety class I  
Protection class IP 67  
Dust tight and protection against temporary immersion  
▽ Symbol – Luminaire is suitable for mounting on normal inflammable fixing surfaces  
 – Safety mark  
**CE** – Conformity mark  
Weight: 13.7 kg

**Utilisation**

Projecteur pour l'installation dans le sol. Pour l'éclairage de façades, bâtiments ou massifs de verdure. Autorisant la circulation piétonne et le roulement de véhicules équipés de pneumatiques. Pour pression maximale 4000 Kg. Au centre du verre la température atteint 80 °C (mesurée selon EN 60598 à une température ambiante de ta 15°C).

**Attention:** Le luminaire ne doit pas être installé dans des voies de circulation où il serait soumis à des sollicitations mécaniques horizontales provoquées par des freinages, des accélérations, des changements de direction. La distance minimale par rapport aux objets éclairés au-dessus du verre doit être  $\varnothing$  0,5 m.

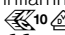
**Lampe**

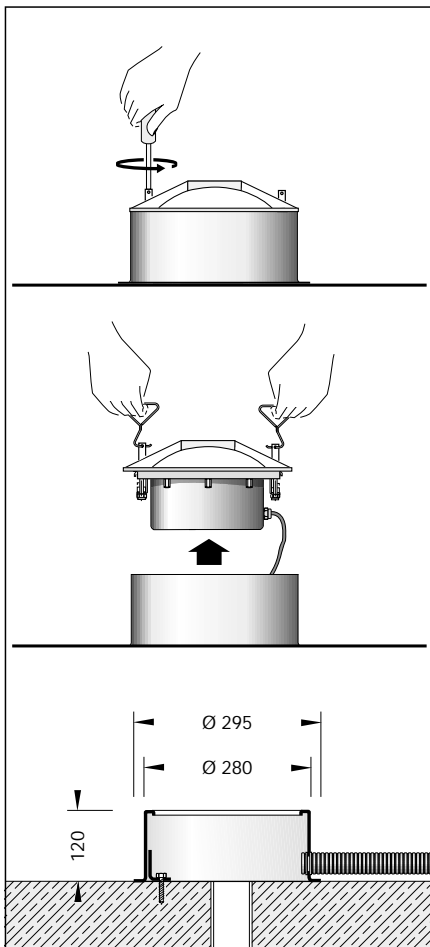
Lampe aux halogénures métalliques  
HIT-TC-CE 35 W · G 8,5

Osram: HCI-TC 35 W	3400 lm
Philips: CDM-TC 35 W	3300 lm

Veuillez respecter les instructions des fabricants de lampe.

**Description du produit**

Le projecteur se compose d'un châssis de montage et d'un boîtier-lampe en acier inoxydable - Matériau No. 1.4401  
Le couvercle du boîtier-lampe est en fonte de bronze massive  
Verre de sécurité clair  
Joint silicone  
Réflecteur en aluminium pur anodisé  
La direction du faisceau peut être réglée sans palier  
1,8 m de câble de raccordement résistant à l'eau H07RN8-F 3G1,5<sup>□</sup> avec stoppe-eau incorporé et 1,2 m de gaine de passage de câble PVC  
Douille G 8,5  
Ballast 230/240/250 V ~ 50 Hz permutable · Branchement d'usine 230 V  
Amorçeur temporisé ~ 50/60Hz  
Fixation prévue pour condensateur de compensation  
Classe de protection I  
Degré de protection IP 67  
Étanche à la poussière et protégé contre l'immersion momentanée  
▽ Sigle – Luminaire approprié à l'installation sur des surfaces de fixation normalement inflammables  
 – Sigle de sécurité  
**CE** – Sigle de conformité  
Poids: 13,7 kg

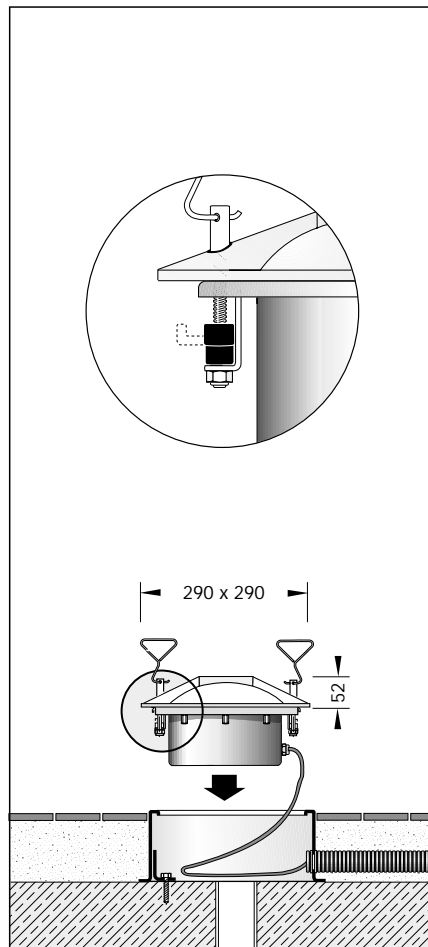


### Sicherheit

Für die Installation und für den Betrieb dieser Leuchte sind die nationalen Sicherheitsvorschriften zu beachten. Wir empfehlen die bauseitige Absicherung über einen Fehlerstrom-Schutzschalter. Der Hersteller übernimmt keine Haftung für Schäden, die durch unsachgemäßen Einsatz oder Montage entstehen. Werden nachträglich Änderungen an der Leuchte vorgenommen, so gilt derjenige als Hersteller, der diese Änderungen vornimmt.

### Vor der Montage zu beachten:

Um die max. Druckbelastung der Leuchte von 4000 Kg aufnehmen zu können, ist die Errichtung eines Fundamentes erforderlich. Die Leuchte steht in einem Einbaugehäuse aus Edelstahl. Die Druckbelastung wird über dieses Gehäuse auf das bauseitig zu erstellende Fundament übertragen. Die Gründung muss auf festem Untergrund erfolgen. Um eine sichere Standfestigkeit zu erreichen, muss das Einbaugehäuse einbetoniert werden. Bei der Erstellung des Fundaments ist eine Drainage anzulegen, damit eintretendes Oberflächenwasser aus dem Einbaugehäuse abfließen kann. Für die Dichtigkeit der Leuchte ist es wichtig, daß der spätere Bodenbelag auf gleicher Höhe oder unter der Oberkante des Einbaugehäuses liegt.

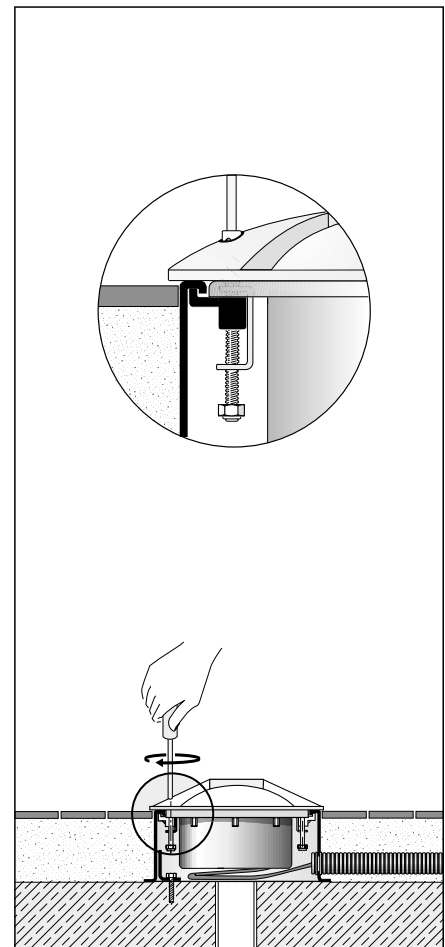


### Safety indices

The installation and operation of this luminaire are subject to national safety regulations. We recommend a fuse protection on site by means of a RCCB (residual current circuit breaker). The manufacturer is then discharged from liability when damage is caused by improper use or installation. If any luminaire is subsequently modified, the persons responsible for the modification shall be considered as manufacturer.

### Notice prior to installation:

To accept the maximum pressure load of 4000 Kg a proper foundation must be provided by the customer. The luminaire is mounted in a recess housing made of stainless-steel. The pressure load is transferred to the foundation by this housing provided at site. The foundation must be carried out on firm subgrade. In order to obtain a firm stability, the recess housing must be firmly concreted in. During preparation of the foundation proper drainage must be provided, so that entering surface water can drain off. For the tightness of the luminaire it is important that the ground surface prepared later is either on the same level or slightly below top edge of the recess housing.



### Sécurité

Pour l'installation et l'utilisation de ce luminaire, respecter les normes de sécurité nationales. Nous recommandons une protection sur le site par un différentiel à installer en amont. Le fabricant décline toute responsabilité résultant d'une mise en œuvre ou d'une installation inappropriée du produit. Toutes les modifications apportées au luminaire se feront sous la responsabilité exclusive de celui qui les effectuera.

### A respecter avant l'installation:

Pour que le luminaire puisse supporter la pression maximale de 4000 Kg il doit impérativement être fixé sur une fondation stable. Le luminaire se trouve dans un châssis de montage fabriqué en acier inoxydable. La pression est transmise par ce châssis sur une fondation solide qui est à prévoir sur le site. Le massif de fondation doit être réalisé sur un sol stabilisé. Afin d'assurer une bonne stabilité, le châssis doit être coulé dans du béton. Lors de la réalisation de la fondation, un drainage doit être prévu afin que les eaux pénétrant dans le châssis puissent s'en échapper. Pour la bonne étanchéité du luminaire, il est important que le bord supérieur du châssis de montage ne soit en aucun cas installé plus bas que le bord supérieur de la couche de finition du sol. Celle-ci doit affleurer la sous face de la collerette.

## Montage

Leuchte aus dem Einbaugehäuse ausbauen. Dazu beide Verschlusschrauben in der Bronzehaube bis zum Anschlag lösen. Das Verschlussystem ist dann entriegelt. Leuchtengehäuse mit beiliegendem Spezialwerkzeug aus dem Einbaugehäuse heben.

Einbaugehäuse auf Fundament ( wie zuvor beschrieben ) positionieren und mit beiliegendem oder anderem geeigneten Befestigungsmaterial befestigen.  
⚠ Leuchtengehäuse darf nicht in wärmedämmende Stoffe eingebaut werden. Anschlussleitung durch Schutzrohr führen und mit Erdkabel dicht verbinden. Leitungsverbindung zugentlasten. Für das Herausnehmen des Leuchtengehäuses ist eine Leitungslänge von mindestens 0,5 m notwendig.

Leuchtengehäuse öffnen:  
Muttern an der Unterseite des Leuchtengehäuses lösen. Bronzehaube abheben. Glas mit Dichtung abnehmen. Lampe einsetzen. Glas mit Dichtung auf das Leuchtengehäuse setzen. Auf richtigen Sitz der Dichtung achten. Beim Montieren der Bronzehaube auf richtige Stellung der Fensteröffnung zum Reflektor achten.

Muttern gleichmäßig bis Anschlag festziehen. Anzugsdrehmoment = 12 Nm. Leuchtengehäuse in das Einbaugehäuse setzen und ausrichten. Verschlusschrauben fest anziehen.

## Lichttechnik

Einbauschlewer mit breitstreuender asymmetrischer Lichtverteilung. Besonders geeignet für Anstrahlungen, bei denen ein Objekt mit hoher Gleichmäßigkeit beleuchtet werden soll. Deutsches Patent DE 199 188 72 Die Werte der Tabellen zeigen die Richtwerte als Beleuchtungsstärke  $\bar{E}$  auf der angestrahlten Fläche.

1 HIT 35 W · G 8,5 Halogen-Metaldampfampe				
A	H	B	$\bar{E}$	$E_{\min}$
1,0 m	4,0 m	3,0 m	96 lx	9,8 lx
1,5 m	6,0 m	4,5 m	43 lx	4,4 lx
2,0 m	8,0 m	6,0 m	24 lx	2,5 lx
2,5 m	10,0 m	7,5 m	15 lx	1,6 lx

A - Abstand der Leuchten zur Fassade  
H - Höhe der Fassade  
B - Abstand zwischen den Leuchten  
 $\bar{E}$  - mittlere Beleuchtungsstärke auf der Fassade  
 $E_{\min}$  - minimale Beleuchtungsstärke

## Kompensation

Leuchte kann werkseitig netzparallel kompensiert geliefert werden.  
 $6 \mu\text{F} \cdot 250 \text{ V} \sim$   
Kondensator: EN 61 048/049  
- 40° bis + 100° C  
Mit Berührungsschutzklemmen und Entladewiderstand. Verdrahtung mit wärmebeständiger Leitung.

## Installation

Dismantling the luminaire from the recess housing.  
Undo both locking screws up to the stop. The fastener mechanism is unlocked now. With enclosed special tool lift lamp enclosure out of recessed housing.  
Position recess housing on the foundation (as described before) and fix it with enclosed or any other suitable fixing material.  
⚠ Luminaire housing must not be installed in heat-insulating material.  
Lead connecting cable through protective cable conduit and firmly connect it with mains supply cable.  
Stress-relieve cable connection. A minimum of 0.5 m cable must be left for removing the lamp housing.  
Open the lamp enclosure:  
Loosen nuts on the bottom of the lamp enclosure. Lift bronze cover.  
Remove glass with gasket. Insert lamp. Place glass with gasket onto lamp enclosure. Make sure gasket is fitted correctly. When re-assembling the bronze cover note direction of the light exit to the reflector. Tighten nuts evenly up to the stop. Torque = 12 Nm.  
Place lamp enclosure into recessed housing and align.  
Tighten locking screws firmly.

## Light technique

In-ground floodlight with wide beam asymmetrical light distribution. Particularly suitable for floodlighting objects with high uniformity. German patent DE 199 188 72 The values of the charts show approximate value  $\bar{E}$  on the illuminated surface.

A - distance between luminaires and facade  
H - height of the facade  
B - distance between luminaires  
 $\bar{E}$  - average illuminance on facade  
 $E_{\min}$  - minimum illuminance

## PF-Correction

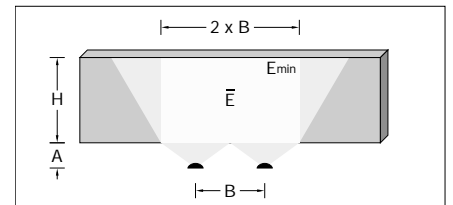
The luminaire can be delivered with a prefabricated mains parallel correction.  
 $6 \mu\text{F} \cdot 250 \text{ V} \sim$   
Capacitor: EN 61 048/049  
- 40° up to + 100° C  
With terminals, protected against accidental contact, and with discharge resistor. Use only heat resistant cable for wiring.

## Installation

Retirer le luminaire du châssis de montage. Démontez le luminaire: Desserrer les deux vis de fermeture jusqu'à la butée. Le système de verrouillage se trouve débloqué. Extraire le boîtier du châssis de montage en utilisant l'outil spécial fourni. Positionner et fixer le châssis de montage sur le massif de fondation avec le matériel de fixation fourni ou tout autre matériel approprié (voir instructions ci-dessus).  
⚠ Le boîtier du luminaire ne doit pas être installé dans des matériaux d'isolation. Introduire le câble du projecteur dans la gaine de protection et connecter au câble réseau de façon étanche. Utiliser un collier anti-traction sur le câble. Pour extraire le boîtier-lampe, une longueur de câble minimale de 0,5 m doit être prévue. Ouvrir le boîtier-lampe: Desserrer les écrous à la partie inférieure du boîtier-lampe. Soulever le couvercle en fonte de bronze. Retirer le verre avec le joint. Installer la lampe. Poser le verre avec le joint sur le boîtier-lampe. Veiller au bon emplacement du joint. Lors du montage du couvercle en fonte de bronze vérifier la bonne position de la fenêtre par rapport au réflecteur. Serrer les écrous régulièrement et jusqu'à la butée. Moment de serrage = 12 Nm. Installer le boîtier-lampe dans le châssis de montage et ajuster. Serrer fermement les vis de fermeture.

## Technique d'éclairage

Projecteur à encastrer à répartition lumineuse asymétrique extensive. Particulièrement approprié pour tous les projets exigeant un éclairage d'une grande uniformité. Brevet allemand DE 199 188 72 Les tableaux indiquent à titre indicatif des valeurs d'éclairement  $\bar{E}$  sur la surface éclairée.



A - distance entre les luminaires et la façade  
H - hauteur de la façade  
B - interdistance entre les luminaires  
 $\bar{E}$  - niveau d'éclairement moyen sur la façade  
 $E_{\min}$  - niveau d'éclairement minimal

## Kompensation

Le luminaire peut également être livré compensé en parallèle à l'usine.  
 $6 \mu\text{F} \cdot 250 \text{ V} \sim$   
Condensateur: EN 61 048/049  
- 40° jusqu'à + 100° C  
Avec bornes protégées contre les contacts accidentels et résistance de décharge. N'utiliser que des câbles résistant à la chaleur.

### Lampenwechsel · Wartung

Anlage spannungsfrei schalten.  
Schlüsselöffnungen im Kopf der Schrauben von Schmutz und Ablagerungen säubern.  
Dafür keinen Hochdruckreiniger verwenden.  
Leuchte aus dem Einbaugehäuse ausbauen.  
Dazu beide Verschlusschrauben in der Bronzehaube bis zum Anschlag lösen. Das Verschlussystem ist dann entriegelt. Leuchtengehäuse mit beiliegendem Spezialwerkzeug aus dem Einbaugehäuse heben.  
Leuchte öffnen und reinigen. Nur lösungsmittelfreie Reinigungsmittel verwenden. Das Lampengehäuse muss vollständig sauber und trocken sein. Alle Schrauben und Gewinde auf gute Gangbarkeit überprüfen und einfetten.  
Lampe auswechseln. Dichtung überprüfen, ggf. ersetzen. Leuchte schließen.  
Ein gebrochenes Sicherheitsglas muss ersetzt werden.  
Chemikalien, die korrodierende Wirkungen haben, dürfen auf die Leuchte nicht einwirken.

### Ergänzungsteil

Die Blende ermöglicht einen Lichtaustritt von wahlweise 30° oder 60°.

**677** Blende

Es gibt dazu eine gesonderte Gebrauchsanweisung.

### Relamping · Maintenance

Disconnect the electrical installation.  
Clean dirt and deposits from key openings of the screw head. Do not use a high pressure cleaner.  
Dismantling the luminaire from the recess housing.  
Undo both locking screws up to the stop. The fastener mechanism is unlocked now.  
With enclosed special tool lift lamp enclosure out of recessed housing.  
Open the luminaire and clean.  
Use only solvent-free cleaners. The lamp housing must be completely clean and dry.  
Check all screws and threads thoroughly and grease them. Change lamp. Check the gasket and replace, if necessary. Close the luminaire. A damaged safety glass must be replaced.  
Chemicals which have a corroding effect must not affect the luminaire housing.

### Accessory

The shield allows a light output of either 30° or 60°.

**677** Shield

A separate instructions for use can be provided upon request.

### Changement de lampe · Maintenance

Travailler hors tension.  
Débarrasser les têtes des vis de toute souillure ou dépôts éventuels.  
Ne pas utiliser de nettoyeur haute pression.  
Retirer le luminaire du châssis de montage.  
Démonter le luminaire:  
Desserrer les deux vis de fermeture jusqu'à la butée.  
Le système de verrouillage se trouve débloqué.  
Extraire le boîtier du châssis de montage en utilisant l'outil spécial fourni.  
Ouvrir et nettoyer le luminaire. N'utiliser que des produits d'entretien appropriés. Le logement de la lampe doit être entièrement propre et sec.  
Vérifier et graisser toutes les vis et les filetages.  
Changer la lampe. Vérifier et remplacer le joint le cas échéant. Fermer le luminaire.  
Un verre de sécurité endommagé doit être remplacé.  
Le luminaire ne doit pas se trouver en contact avec des matériaux d'étanchéité ou des substances chimiques entraînant une corrosion.

### Accessoire

La visière permet une diffusion lumineuse de 30° ou 60°, au choix.

**677** Visière

Une fiche d'utilisation pour ces accessoires est disponible.

### Ersatzteile

Bezeichnung	Bestellnummer
Ersatzglas	140393
Vorschaltgerät	610294
Zündgerät	610628
Fassung	630250
Reflektor	760481
Spezialwerkzeug	790112
Dichtung Leitung	830910
Dichtung Glas	830948

### Spares

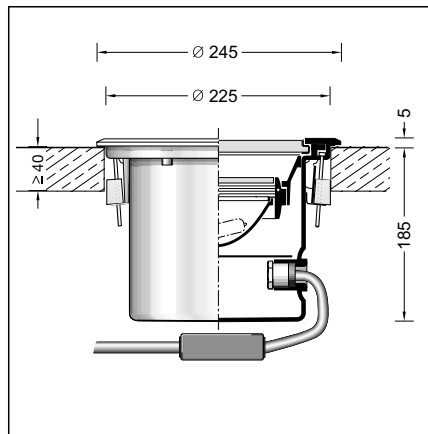
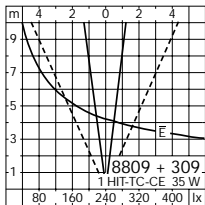
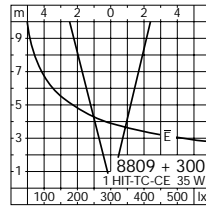
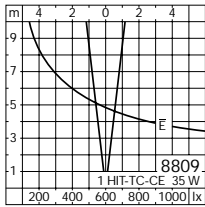
Description	Part no
Spare glass	140393
Ballast	610294
Ignitor	610628
Lampholder	630250
Reflector	760481
Special tool	790112
Gasket cable	830910
Glass gasket	830948

### Pièces de rechange

Désignation	No de commande
Verre de rechange	140393
Ballast	610294
Amorceur	610628
Douille	630250
Réfecteur	760481
Outil spécial	790112
Joint du câble	830910
Joint du verre	830948

**Gebrauchsanweisung**  
**Instructions for use**  
**Fiche d'utilisation****Bodeneinbauleuchte**  
**In-ground luminaire**  
**Luminaire à encastrer**

IP 68 10 m

**8809****Anwendung**

Einbauscheinwerfer mit schwenkbarer und drehbarer Optik. Der verstellbare Neigungswinkel des Reflektors ermöglicht wahlweise eine symmetrische oder asymmetrische Lichtstärkeverteilung. Leuchte für den Einbau in Kernbohrungen oder Bodenausschnitten in Oberböden. Begehrbar und überrollbar von Fahrzeugen mit luftgefüllten Reifen. Für Druckbelastung bis 2000 Kg.

Im Zentrum der Glasoberfläche wird eine Betriebstemperatur von nur 60 °C erreicht (gemessen nach EN 60598 - Umgebungstemperatur ta 15°C).

**Bitte beachten Sie:** In Fahrspuren, wo die Leuchte horizontalen Kräften durch Bremsen, Beschleunigen und Richtungswechsel ausgesetzt ist, darf die Leuchte nicht eingesetzt werden. Der Abstand zu angestrahlten Gegenständen oberhalb der Lichtaustrittsöffnung muss mindestens  $\varnothing$  0,5 m betragen. Durch Nässe kann es auf dem Glas der Leuchte zur Rutschgefahr kommen.

Aus Sicherheitsgründen empfehlen wir für begehrbare öffentliche Bereiche Leuchten mit rutschhemmendem Glas nach DIN 51130. Diese tragen den Zusatz R hinter der Bestellnummer.

**Produktbeschreibung**

Leuchte besteht aus Edelstahl  
Werkstoff-Nr. 1.4301  
Sicherheitsglas klar  
Reflektor aus eloxiertem Reinst-Aluminium  
Silikondichtung  
Glashaltering mit Infrarotfilter  
Erforderliche Einbauöffnung  $\varnothing$  225 mm  
Mindest - Materialstärke 40 mm  
Befestigung des Leuchtgehäuses über drei keilförmige Klemmelemente  
1,8 m wasserbeständige Anschlussleitung H07RN8-F 3G1,5<sup>3</sup> mit eingebautem Wasserstopper und 1,2 m PVC Installationsrohr Fassung G 8,5  
Vorschaltgerät 230 V ~ 50 Hz  
Zündgerät mit Timer  
Befestigungsmöglichkeit für Kompensationskondensator  
Schutzklasse I  
Schutzart IP 68 10 m  
Staubdicht und druckwasserdicht  
Maximale Eintauchtiefe 10 m  
**CE** – Konformitätszeichen  
Gewicht: 5,45 kg

**Application**

In-ground floodlight with swivel-mounted and rotatable optic. The adjustable tilt angle of the reflector allows optionally a symmetrical or asymmetrical light distribution. Luminaire for installation in core holes or cut-outs in floors.

Walk-over and drive-over luminaire from vehicles with pneumatic tyres.

For pressure load up to 2000 Kg. In the centre of the glass surface the luminaire attains an operating temperature of only 60 °C (measured according to EN 60598 - ambient temperature of ta 15°C).

**Please note:** Luminaire must not be used for installations in road lanes, where the fixture is exposed to a horizontal strain due to braking, acceleration and change of direction. The minimum distance to illuminated objects above the light distribution opening must be  $\varnothing$  0.5 m. When the glass of the luminaire is wet, there may be a danger of skidding. For safety reasons we recommend to use in public areas luminaires equipped with skid-blocking glass according to DIN 51130. These are donated by R after the article number.

**Product description**

Luminaire made of stainless steel  
Steel grade no. 1.4301  
Clear safety glass  
Reflector made of anodised pure aluminium  
Silicone gasket  
Glass retaining ring with infrared filter  
Required recessed opening  $\varnothing$  225 mm  
Minimum material thickness 40 mm  
Fixing is achieved by using three wedge-shaped clamping elements.  
1.8 m water-resistant connecting cable H07RN8-F 3G1.5<sup>3</sup> with implemented water stopper and 1.2 m PVC cable conduit  
Lamp holder G 8,5  
Ballast 230 V ~ 50 Hz  
Ignitor with timer  
Prepared for PF correction capacitor  
Safety class I  
Protection class IP 68 10 m  
Dust-tight and water pressure tight  
Maximum submersion depth 10 m  
**CE** – Conformity mark  
Weight: 5.45 kg

**Utilisation**

Projecteur à encastrer avec optique orientable et inclinable. L'angle d'inclinaison orientable du réflecteur permet d'obtenir au choix une répartition lumineuse symétrique ou asymétrique.

Luminaire pour l'installation dans les carottages ou dans les découpes de planchers. Autorisant la circulation piétonne et le roulement de véhicules équipés de pneumatiques. Pour pression maximale 2000 Kg.

Au centre du verre la température n'atteint que 60 °C (mesurée selon EN 60587 à une température ambiante de ta 15° C).

**Attention:** Le luminaire ne doit pas être installé dans des voies de circulation où il serait soumis à des sollicitations mécaniques horizontales provoquées par des freinages, des accélérations, des changements de direction. La distance minimale par rapport aux objets éclairés au-dessus du verre doit être  $\varnothing$  0,5 m. En cas d'humidité, le verre de ce luminaire risque d'être glissant. Pour des raisons de sécurité, nous recommandons d'utiliser dans les aires piétonnes publiques des luminaires équipés de verres antidérapants selon DIN 51130. Pour les commander faire suivre le numéro d'article de la lettre R.

**Description du produit**

Luminaire fabriqué en acier inoxydable  
Matériau No. 1.4301  
Verre de sécurité clair  
Réflecteur en aluminium pur anodisé  
Joint silicone  
Anneau de fixation du verre avec filtre infrarouge  
Ouverture de montage  $\varnothing$  225 mm  
Épaisseur minimale du matériau 40 mm  
La fixation s'effectue par trois ergots de serrage en forme de clavette  
1,8 m de câble de raccordement résistant à l'eau H07RN8-F 3G1,5<sup>3</sup> avec stoppe-eau incorporé et 1,2 m de gaine de passage de câble PVC  
Douille G 8,5  
Ballast 230 V ~ 50 Hz  
Amorceur temporisé  
Fixation prévue pour condensateur de compensation  
Classe de protection I  
Degré de protection IP 68 10 m  
Étanche à la poussière et à l'immersion permanente  
Profondeur maximum d'immersion 10 m  
**CE** – Sigle de conformité  
Poids: 5,45 kg



## Lampe

Halogen-Metaldampflampe  
HIT-TC-CE 35 W · G 8,5

Osram: HCI-TC 35 W	3400 lm
Philips: CDM-TC 35 W	3300 lm

Bitte beachten Sie die Betriebshinweise der Lampenhersteller.

## Sicherheit

Für die Installation und für den Betrieb dieser Leuchte sind die nationalen Sicherheitsvorschriften zu beachten. Wir empfehlen die bauseitige Absicherung über einen Fehlerstrom-Schutzschalter. Der Hersteller übernimmt keine Haftung für Schäden, die durch unsachgemäßen Einsatz oder Montage entstehen. Werden nachträglich Änderungen an der Leuchte vorgenommen, so gilt derjenige als Hersteller, der diese Änderungen vornimmt.

## Montage

Scheinwerfer öffnen: Senkschrauben lösen. Edelstahlring und Glas mit Dichtung abheben. Die Befestigung der Leuchte erfolgt über drei keilförmige Klemmelemente. Hierzu ist eine Einbauöffnung von  $\varnothing$  225 mm mit einer Mindesttiefe von 205 mm erforderlich. Der obere Rand der Einbauöffnung muss auf einer Stärke von 40 mm stabil sein, um die Klemmkraft der Leuchte aufnehmen zu können. Der elektrische Anschluss muss bauseits in entsprechender Schutzart und Schutzklasse an der Leuchtenanschlussleitung erfolgen. Leitungsverbindung zugentlasten. Leuchte in die Einbauöffnung setzen und durch gleichmäßiges Anziehen der 3 Senkschrauben - Torxantrieb T 25 - festsetzen. Leuchtengehäuse auf festen Sitz in der Einbauöffnung prüfen. Rändelschraube lösen und Glashaltering mit IR-Filter herausnehmen. Lampe einsetzen. Glashaltering mit IR-Filter einsetzen und befestigen. Gewindestifte lösen und Neigungswinkel und Ausstrahlrichtung der Lampe einstellen. Gewindestifte leicht anziehen. Glas mit Dichtung mit der abgestuften Seite nach oben in das Scheinwerfergehäuse einlegen. Auf richtigen Sitz der Dichtung achten. Abdeckring auf Glasstufe aufsetzen und Schrauben über Kreuz gleichmäßig fest anziehen. Anzugsdrehmoment = 3 Nm.

## Lampenwechsel · Wartung

Anlage spannungsfrei schalten. Schlüsselöffnungen im Kopf der Schrauben von Schmutz und Ablagerungen säubern. Dafür keinen Hochdruckreiniger verwenden. Leuchte öffnen und reinigen. Nur lösungsmittelfreie Reinigungsmittel verwenden. Das Leuchtengehäuse muss vollständig sauber und trocken sein. Alle Schrauben und Gewinde auf gute Gangbarkeit überprüfen und einfetten. Lampe auswechseln. Dichtung überprüfen, gegebenenfalls erneuern. Leuchte schließen. Ein gebrochenes Sicherheitsglas muss ersetzt werden. Chemikalien, die korrodierende Wirkungen haben, dürfen auf die Leuchte nicht einwirken.

## Lampe

Metal halide discharge lamp  
HIT-TC-CE 35 W · G 8,5

Osram: HCI-TC 35 W	3400 lm
Philips: CDM-TC 35 W	3300 lm

Please note the lamp manufacturers' operating instructions.

## Safety indices

The installation and operation of this luminaire are subject to national safety regulations. We recommend a fuse protection on site by means of a RCCB (residual current circuit breaker). The manufacturer is then discharged from liability when damage is caused by improper use or installation. If any luminaire is subsequently modified, the persons responsible for the modification shall be considered as manufacturer.

## Installation

Open the floodlight: Undo counter sunk screws. Lift stainless steel trim and glass with gasket. Fixing of the luminaire is achieved by using three wedge-shaped clamping elements. For this purpose a recessed opening of  $\varnothing$  225 mm with a minimum depth of 205 mm is necessary. The upper edge of the recessed opening must be firm on a thickness of 40 mm in order to accept the clamping forces of the luminaire. The electrical connection at the luminaire connecting cable must be carried out on site in an according protection class and safety class. Stress-relieve cable connection. Place luminaire into the recessed opening and fix it by tightening the 3 counter sunk screws - torx drive T25 - evenly. Make sure that luminaire housing is properly fixed in the recessed opening. Undo knurled screw and remove glass retaining ring with IR-filter. Insert lamp. Insert glass retaining ring with IR-filter and fix it. Undo grub screw and adjust tilt angle and beam direction of the lamp. Tighten slightly grub screw. Place glass with gasket with stepped side upturned into the floodlight housing. Make sure that gasket is positioned correctly. Place cover ring onto the glass step and tighten screws crosswise. Torque = 3 Nm.

## Relamping · Maintenance

Disconnect the electrical installation. Clean dirt and deposits from key openings of screw head. Do not use a high pressure cleaner. Open the luminaire and clean. Use only solvent-free cleaners. The luminaire housing must be completely clean and dry. Check all screws and threads thoroughly and grease them. Exchange lamp. Check the gasket and replace, if necessary. Close the luminaire. A damaged safety glass must be replaced. Chemicals which have a corroding effect must not affect the luminaire housing.

## Lampe

Lampe aux halogénures métalliques  
HIT-TC-CE 35 W · G 8,5

Osram: HCI-TC 35 W	3400 lm
Philips: CDM-TC 35 W	3300 lm

Veillez respecter les instructions des fabricants de lampe.

## Sécurité

Pour l'installation et l'utilisation de ce luminaire, respecter les normes de sécurité nationales. Nous recommandons une protection sur le site par un différentiel à installer en amont. Le fabricant décline toute responsabilité résultant d'une mise en œuvre ou d'une installation inappropriée du produit. Toutes les modifications apportées au luminaire se feront sous la responsabilité exclusive de celui qui les effectuera.

## Installation

Ouvrir le projecteur: Desserrer les vis à tête fraisée. Soulever l'anneau en acier inoxydable et le verre avec le joint. La fixation du luminaire s'effectue par trois dispositifs (éléments). Pour cela une réservation de  $\varnothing$  225 mm avec une profondeur de 205 mm est nécessaire. Le bord supérieur de la réservation doit être stable sur une hauteur de 40 mm pour supporter la force de serrage du luminaire. Le raccordement électrique doit être effectué sur le site dans le degré de protection et classe de protection correspondant au câble de raccordement. Utiliser un collier anti-traction sur le câble. Placer le luminaire dans la réservation et fixer de façon régulièrement en serrant les 3 vis à tête fraisée - torx T 25 -. Vérifier l'état fix du boîtier à encastrer dans la réservation. Desserrer la vis moletée et soulever l'anneau tenant le verre avec le filtre infra-rouge. Installer la lampe. Poser et fixer l'anneau de fixation avec le filtre infra-rouge. Desserrer les chevilles filetées et régler l'angle d'inclinaison et orienter la direction de diffusion de la lampe. Serrer légèrement les chevilles filetées. Poser le verre avec le joint avec l'épaulement du verre positionné vers le haut sur le boîtier-lampe. Veiller au bon emplacement du joint. Poser l'anneau de fermeture sur l'épaulement du verre et serrer en croix et fort les vis. Moment de serrage = 3 Nm.

## Changement de lampe · Entretien

Travailler hors tension. Débarrasser les têtes des vis de toute souillure ou dépôts éventuels. Ne pas utiliser de nettoyeur haute pression. Ouvrir et nettoyer le luminaire. N'utiliser que des produits d'entretien appropriés. Le boîtier doit être entièrement propre et sec. Vérifier et graisser toutes les vis et les filetages. Changer la lampe. Vérifier le joint. Le cas échéant remplacer. Fermer le luminaire. Un verre de sécurité endommagé doit être remplacé. Le luminaire ne doit pas se trouver en contact avec des matériaux d'étanchéité ou des substances chimiques entraînant une corrosion.

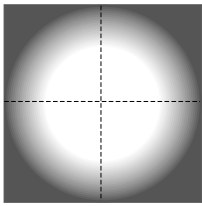
## Lichttechnik

Einbauscheinwerfer mit einstellbarer Optik.  
Optisches System 0 - 30° schwenkbar  
in 2,5° Schritten und ± 180° stufenlos drehbar .

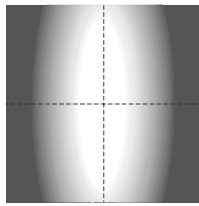
Bündelnde rotationssymmetrische  
Lichtstärkeverteilung, Halbstreuwinkel 13°.

Für spezielle Beleuchtungsaufgaben ist es  
möglich, den gebündelten Lichtkegel durch  
Einsatz von Streuscheiben in eine streuende  
oder eine bandförmige Lichtstärkeverteilung  
zu ändern.

Für streuende Lichtstärkeverteilung:  
Streuscheibe 300, Halbstreuwinkel 27°  
Für bandförmige Lichtstärkeverteilung:  
Streuscheibe 309, Halbstreuwinkel 14°/53°,  
Lichtkegel ± 90° drehbar



**streuend**  
**broad spread**  
**diffus**



**bandförmig**  
**flat beam**  
**forme de bandeau**

Für farbiges Licht kann zusätzlich ein  
Farbeffektfilter in den Farben grün, blau,  
oder gelb eingesetzt werden.

## Kompensation

Leuchte kann werkseitig netzparallel  
kompensiert geliefert werden.  
6 µF · 250 V ~  
Kondensator: EN 61 048/049  
- 40° bis + 100° C

## Ergänzungsteile

BEGA rutschhemmende Gläser mit der  
höchsten Bewertungsstufe R 13 nach  
DIN 51130 können ohne Einschränkung für alle  
öffentliche Bereiche eingesetzt werden.  
**140225R** Rutschhemmendes Glas

<b>300</b>	Streuscheibe streuend
<b>309</b>	Streuscheibe bandförmig
<b>321</b>	Farbeffektfilter grün
<b>322</b>	Farbeffektfilter blau
<b>323</b>	Farbeffektfilter gelb

Zur seitlichen Blendungsbegrenzung liefern wir  
Raster aus Aluminium und Edelstahl.  
Sie verhindern den seitlichen Einblick bis 45°  
aus allen Richtungen.

**670** Raster

Zu den Ergänzungsteilen gibt es eine  
gesonderte Gebrauchsanweisung.

## Ersatzteile

Bezeichnung	Bestellnummer
Ersatzglas	140225
IR-Filterglas	140590
Vorschaltgerät	610492
Zündgerät	610628
Fassung	630331
Reflektor	760757
Dichtung Leitung	830688
Dichtung Glas	831090

## Light technique

In-ground floodlight with adjustable optic.  
Optical system 0 - 30° swivel-mounted  
in 2,5° steps and ± 180° infinitely rotatable.

Narrow beam rotationally symmetrical light  
distribution, half beam angle 13°.

For special lighting tasks it is possible to change  
the narrow beam light cone into a wide beam or  
flat beam light distribution by using diffuser  
lenses.

For wide beam light distribution:  
Diffuser lens 300, half beam angle 27°.  
For flat beam light distribution:  
Diffuser lens 309, half beam angle 14°/53°.  
Light cone ± 90° rotatable.

For coloured light additionally a colour  
effect filter in colours green, blue or yellow  
can be used.

## PF-Correction

The luminaire can be delivered with a  
prefabricated mains parallel correction.  
6 µF · 250 V ~  
Capacitor: EN 61 048/049  
- 40° up to + 100° C

## Accessories

BEGA skid-blocking glass with the highest  
rating R 13 according to DIN 51130 can be  
used without restriction for all public areas.  
**140225R** Skid blocking glass

<b>300</b>	Diffuser lens wide beam
<b>309</b>	Diffuser lens flat beam
<b>321</b>	Colour filter green
<b>322</b>	Colour filter blue
<b>323</b>	Colour filter yellow

To limit lateral glare, we supply louvres made of  
aluminium and stainless steel.  
They suppress lateral glare up to 45° from all  
directions.

**670** Louvre

For the accessories a separate instructions  
for use can be provided upon request.

## Spares

Description	Part no
Spare glass	140225
IR-filter glass	140590
Ballast	610492
Ignitor	610628
Lampholder	630331
Reflector	760757
Gasket cable	830688
Glass gasket	831090

## Technique d'éclairage

Projecteur à encastrer avec système  
optique orientable.  
Inclinable de 0 - 30° en paliers de 2,5° et  
tournant de ± 180° sans paliers.

Répartition lumineuse à rotation symétrique,  
intensive.

Angle de diffusion à demi-intensité 13°.

Pour des applications d'éclairages spéciales  
on peut en utilisant des verres de dispersion  
modifier le faisceau intensif en une répartition  
lumineuse diffuse ou en forme de bandeau.

Pour répartition lumineuse diffuse:  
Verre de dispersion 300.  
Angle de diffusion à demi-intensité 27°  
Pour répartition lumineuse en forme de  
bandeau:  
Verre de dispersion 309.  
Angle de diffusion à demi-intensité 14°/53°,  
faisceau tournant ± 90°

Pour une lumière colorée on peut ajouter  
un filtre dichroïque de couleur verte,  
bleue ou jaune.

## Compensation

Le luminaire peut également être livré  
compensé en parallèle à l'usine.  
6 µF · 250 V ~  
Condensateur: EN 61 048/049  
- 40° jusqu'à + 100° C

## Accessoires

Les verres antidérapants BEGA avec le  
coefficient maximal R 13, selon DIN 51130,  
peuvent être utilisés sans restrictions dans  
toutes les zones publiques à circulation  
piétonne.

**140225R** Verre antidérapant

<b>300</b>	Verre de dispersion diffus
<b>309</b>	Verre de dispersion en bandeau
<b>321</b>	Filter dichroïque de couleur verte
<b>322</b>	Filter dichroïque de couleur bleue
<b>323</b>	Filter dichroïque de couleur jaune

Pour limiter l'éblouissement latéral, nous livrons  
des grilles de défilement en aluminium et acier  
inoxydable. Elles empêchent le contact visuel  
latéral jusqu'à 45°.

**670** Grille de défilement

Une fiche d'utilisation pour ces  
accessoires est disponible.

## Pièces de rechange

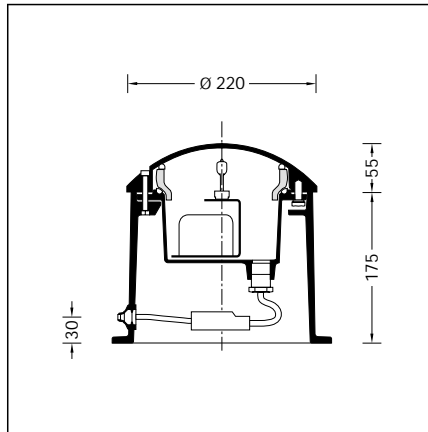
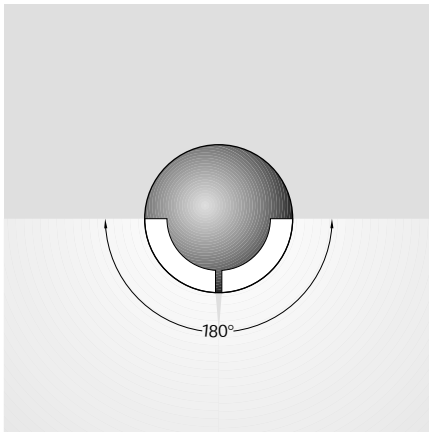
Désignation	No de commande
Verre de rechange	140225
Filter infra-rouge	140590
Ballast	610492
Amorceur	610628
Douille	630331
Réflécteur	760757
Joint du câble	830688
Joint du verre	831090

**Gebrauchsanweisung**  
**Instructions for use**  
**Fiche d'utilisation**

**Bodeneinbauleuchte**  
**In-ground luminaire**  
**Luminaire à encastrer**

IP 67

**8854**



**Anwendung**

Bodeneinbauleuchte mit halbseitigem Lichtaustritt. Für den Einbau in befestigte Flächen, Wege und Plätze. Eine Orientierungs- und Markierungsleuchte auch für die Kennzeichnung von Gefahrenpunkten. Begehbar und überrollbar von Fahrzeugen mit luftgefüllten Reifen. Für Druckbelastung bis 4000 Kg.

**Bitte beachten Sie:**

In Fahrspuren, wo die Leuchte horizontalen Kräften durch Bremsen, Beschleunigen und Richtungswechsel ausgesetzt ist, darf die Leuchte nicht eingesetzt werden.

**Application**

In-ground luminaire with half-sided light sector. For recessed mounting in compacted surfaces, paths and places. An orientation and indication luminaire also for marking peril points. Walk-over and drive-over luminaire for vehicles with pneumatic tyres. For pressure load up to 4000 Kg.

**Please note:**

Luminaire must not be used for installation in road lanes, where the fixture is exposed to a horizontal strain due to braking, acceleration and change of direction.

**Utilisation**

Luminaire à encastrer dans le sol avec diffusion d'éclairage sur 180 degrés. Pour installation dans des surfaces stabilisées, places et chemins.

Un luminaire d'orientation et de balisage servant aussi à signaler des points dangereux. Autorisant la circulation piétonne et le roulement de véhicules équipés de pneumatiques. Pour pression maximale 4000 Kg.

**Attention:**

le luminaire ne doit pas être installé dans des voies de circulation où il serait soumis à des sollicitations mécaniques horizontales provoquées par des freinages, des accélérations et des changements de direction.

**Lampe**

Niedervolt-Halogenlampe  
QT 12-ax · 50 W · GY 6,35 · 12 V  
Osram: 50 W · 12 V  
Philips: 50 W · 12 V



950 lm  
950 lm

**Lamp**

Low voltage tungsten halogen lamp  
QT 12-ax · 50 W · GY 6,35 · 12 V  
Osram: 50 W · 12 V  
Philips: 50 W · 12 V



950 lm  
950 lm

**Lampe**

Lampe halogène très basse tension  
QT 12-ax · 50 W · GY 6,35 · 12 V  
Osram: 50 W · 12 V  
Philips: 50 W · 12 V



950 lm  
950 lm

Bitte beachten Sie die Betriebshinweise der Lampenhersteller.

Please note the lamp manufacturers' operating instructions.

Veuillez respecter les instructions des fabricants de lampe.

**Produktbeschreibung**

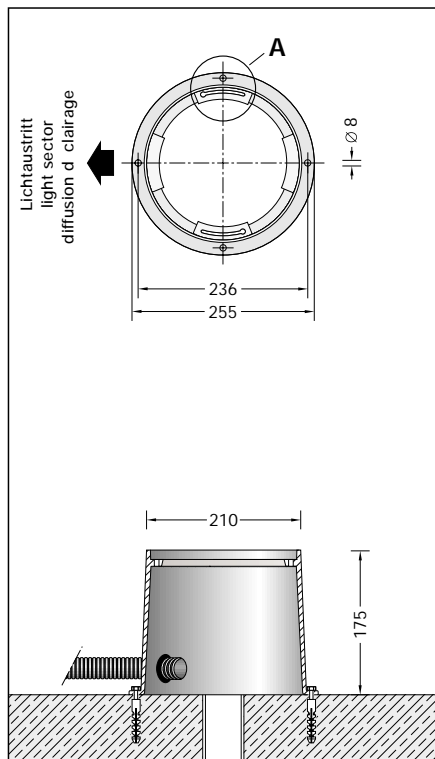
Bodeneinbauleuchte **mit Transformator**  
Leuchte besteht aus Aluminiumguss, Aluminium und Edelstahl  
Einbaugeschäule aus hochfestem Aluminiumguss  
Optische Gürtellinse aus Kristallglas  
Silikondichtung  
Reflektor aus eloxiertem Reinst-Aluminium  
1 Leitungverschraubung  
1,8 m wasserbeständige Anschlussleitung  
H07RN8-F 3G1,5<sup>□</sup> mit eingebautem Wasserstopper und 1,2 m PVC Installationsrohr  
Fassung GY 6,35  
Transformator 230/11,5 V ~ 50/60 Hz · 50 VA nach DIN EN 61558 / VDE 0570  
Schutzklasse I  
Schutzart IP 67  
Staubdicht und Schutz gegen zeitweiliges Untertauchen  
ta 15 °C Leuchte nur für den Außenbereich geeignet  
▽ Zeichen – Leuchte ist für die Montage auf normal entflammaren Befestigungsflächen geeignet  
CE – Konformitätszeichen  
Gewicht: 6,8 kg

**Product description**

In-ground luminaire **with transformer**  
Luminaire made of aluminium alloy, aluminium and stainless steel  
Recess housing made of high-strength aluminium alloy  
Optical cylindrical lens made of crystal glass  
Silicone gasket  
Reflector made of anodised pure aluminium  
1 screw cable gland  
1.8 m water-resistant connecting cable  
H07RN8-F 3G1.5<sup>□</sup> with implemented water stopper and 1.2 m PVC cable conduit  
Lampholder GY 6,35  
Transformer 230/11,5 V ~ 50/60 Hz · 50 VA according to DIN EN 61558 / VDE 0570  
Safety class I  
Protection class IP 67  
Dust tight and protection against temporary immersion  
ta 15 °C Luminaire only suitable for exterior application  
▽ Symbol – Luminaire is suitable for mounting on normal inflammable fixing surfaces  
CE – Conformity mark  
Weight: 6.8 kg

**Description du produit**

Luminaire à encastrer **avec transformateur**  
Luminaire fabriqué en fonte d'aluminium, aluminium et acier inoxydable  
Châssis de montage fabriqué en fonte d'aluminium très robuste  
Lentille circulaire optique en verre clair  
Joint silicone  
Réflecteur en aluminium pur anodisé  
1 presse-étoupe  
1,8 m de câble de raccordement résistant à l'eau H07RN8-F 3G1,5<sup>□</sup> avec stoppe-eau incorporé et 1,2 m de gaine de passage de câble PVC  
Douille GY 6,35  
Transformateur 230/11,5 V ~ 50/60 Hz 50 VA selon DIN EN 61558/VDE 0570  
Classe de protection I  
Degré de protection IP 67  
Étanche à la poussière et protégé contre l'immersion momentanée  
ta 15 °C Luminaire uniquement approprié pour l'extérieur  
▽ Sigle – Luminaire approprié à l'installation sur des surfaces de fixation normalement inflammables  
CE – Sigle de conformité  
Poids: 6,8 kg



### Sicherheit

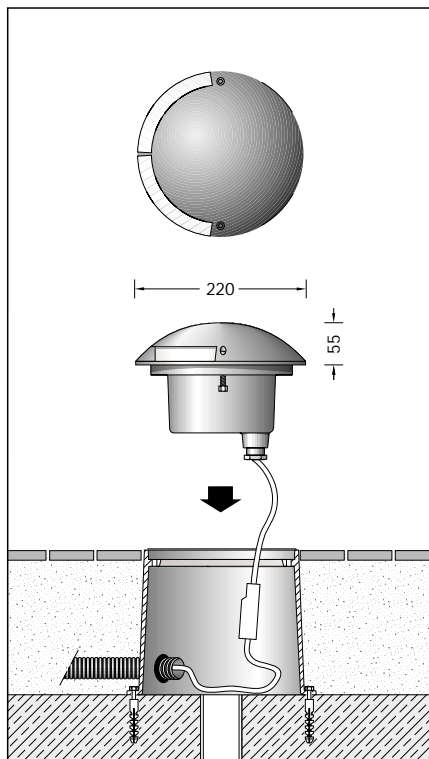
Für die Installation und für den Betrieb dieser Leuchte sind die nationalen Sicherheitsvorschriften zu beachten. Wir empfehlen die bauseitige Absicherung über einen Fehlerstrom-Schutzschalter. Der Hersteller übernimmt keine Haftung für Schäden, die durch unsachgemäßen Einsatz oder Montage entstehen. Werden nachträglich Änderungen an der Leuchte vorgenommen, so gilt derjenige als Hersteller, der diese Änderungen vornimmt.

### Vor der Montage zu beachten:

Um die max. Druckbelastung der Leuchte von 4000 Kg aufnehmen zu können, ist die Errichtung eines Fundamentes erforderlich. Die Leuchte steht in einem Einbaugehäuse aus hochfestem Aluminiumguss. Die Druckbelastung wird über dieses Gehäuse auf das bauseitig erstellte Fundament übertragen. Die Gründung muss auf festem Untergrund erfolgen. Um eine sichere Standfestigkeit zu erreichen, muss das Einbaugehäuse einbetoniert werden. Bei der Erstellung des Fundaments ist eine Drainage anzulegen, damit eintretendes Oberflächenwasser aus dem Einbaugehäuse abfließen kann. Die Lackierung des Einbaugehäuses darf nicht beschädigt werden. Bitte achten Sie bei der Positionierung des Einbaugehäuses darauf, daß die Lichtaustrittsöffnung um 90° versetzt zur Mittelachse der beiden Langlöcher **Abb. A** liegt. Für die Dichtigkeit der Leuchte ist es wichtig, daß der spätere Bodenbelag auf gleicher Höhe oder unter der Oberkante des Einbaugehäuses liegt. **Abb. B**

### Bodenbeschaffenheit:

Die Leuchte darf nicht dauerhaft mit aggressiven Medien in Kontakt kommen. Aggressive Medien können durch Wasser aus dem Boden gewaschen werden, und das Gehäuse der Leuchte zerstören. Bei unbekannter Zusammensetzung des Bodens ist daher vor der Montage eine Bodenanalyse vorzunehmen. Aggressive Medien können auch von der Oberfläche ausgehend auf die Leuchte einwirken, daher ist ein übermäßiger Einsatz von Taumitteln im Umfeld der Leuchte zu vermeiden. Streuströme, die durch die Leuchte in den Boden geleitet werden, verursachen Korrosionsschäden. Es sind geeignete Gegenmaßnahmen durchzuführen.



### Safety indices

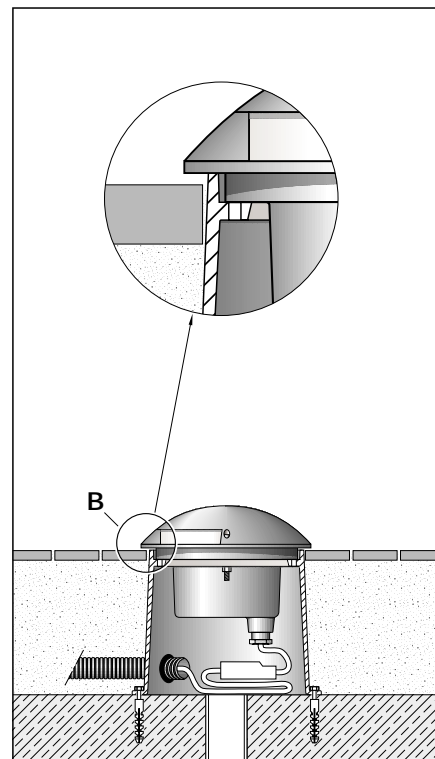
The installation and operation of this luminaire are subject to national safety regulations. We recommend a fuse protection on site by means of a RCCB (residual current circuit breaker). The manufacturer is then discharged from liability when damage is caused by improper use or installation. If any luminaire is subsequently modified, the persons responsible for the modification shall be considered as manufacturer.

### Notice prior to installation:

To accept the maximum pressure load of the luminaire of 4000 Kg a proper foundation must be provided by the customer. The luminaire is mounted in a recess housing made of high-strength die cast aluminium. The pressure load is transferred to the foundation by this housing provided at site. The foundation must be carried out on firm subgrade. In order to obtain a firm stability, the recess housing must be set in concrete. When preparing the foundation proper drainage must be provided, so that entering surface water can drain off. The lacquering of the recess housing must not be damaged. Please observe that during positioning of the recess housing the light distribution opening is 90° displaced to the central axis of both oblong holes. **Fig. A** For the impermeability of the luminaire it is important that the ground surface prepared later is either on the same level or slightly below top edge of the recess housing. **Fig. B**

### Soil Conditions:

The luminaire must not permanently have contact with aggressive media. Aggressive media might be washed out of the soil and might corrode the housing of the luminaire. In case of an unknown composition of the soil a soil analysis should be made before installation. Aggressive media that is outgoing from the ground surface might also affect the luminaire. Thus an overuse of de-icing agents in the surroundings should be avoided. Parasitic current, which is conducted by the luminaire into the soil, will cause corrosion damage. Suitable counter measures must be carried out.



### Sécurité

Pour l'installation et l'utilisation de ce luminaire, respecter les normes de sécurité nationales. Nous recommandons une protection sur le site par un différentiel à installer en amont. Le fabricant décline toute responsabilité résultant d'une mise en œuvre ou d'une installation inappropriée du produit. Toutes les modifications apportées au luminaire se feront sous la responsabilité exclusive de celui qui les effectuera.

### A respecter avant l'installation:

Pour que le luminaire puisse supporter la pression maximale de 4000 Kg il doit impérativement être fixé sur une fondation stable. Le luminaire se trouve dans un châssis de montage fabriqué en fonte d'aluminium très robuste. La pression est transmise par ce châssis sur une fondation solide qui est à prévoir sur le site. Le massif de fondation doit être réalisé sur un sol stabilisé. Afin d'assurer une bonne stabilité, le châssis doit être coulé dans du béton. Lors de la réalisation de la fondation, un drainage doit être prévu afin que les eaux pénétrant dans le châssis puissent s'en échapper. Le laquage du châssis ne doit pas être endommagé. Lors de la mise en place du châssis de montage, veiller à ce que la fente de diffusion soit située à 90° par rapport à l'axe des deux trous oblongs - **illustr. A**. Pour la bonne étanchéité du luminaire, il est important que le bord supérieur du châssis de montage ne soit en aucun cas installé plus bas que le bord supérieur de la couche de finition du sol. Celle-ci doit affleurer la sous face de la collerette - **illustr. B**

### Nature du sol:

Le luminaire ne doit pas être durablement en contact avec des matériaux corrosifs. Les matériaux agressifs peuvent provenir de l'eau du sol et altérer le boîtier. Si la qualité du sol n'est pas connue, il faut réaliser une analyse de ses composants avant l'installation du produit. Certains matériaux agressifs pouvant également attaquer la surface du luminaire, il faut donc limiter l'utilisation de produits de salage des voies publiques aux abords de l'appareil. Des courants de fuite conduits dans le sol par le luminaire, causent des dommages de corrosion. Des contre-mesures appropriées doivent être effectuées.

## Montage

Leuchte aus dem Einbaugehäuse ausbauen. Dazu Schrauben in der Leuchtenabdeckung lösen. Leuchte linksherum bis zum Anschlag drehen und aus dem Einbaugehäuse heben. Einbaugehäuse auf Fundament ( wie zuvor beschrieben ) positionieren und mit beiliegendem oder anderem geeigneten Befestigungsmaterial befestigen.  
⚠ Leuchtegehäuse darf nicht in wärmedämmende Stoffe eingebaut werden. Anschlussleitung durch Schutzrohr führen und mit Erdkabel dicht verbinden. Leitungsverbindung zugentlasten. Für das Herausnehmen des Leuchtegehäuses ist eine Leitungslänge von mindestens 0,5 m notwendig. Lampengehäuse öffnen: Schrauben SW 13 lösen. Leuchtenabdeckung und Glaslinse abnehmen. Lampe einsetzen. Abhängig vom Aufstellungsort und Anordnung kann zur Vermeidung von Streulicht der beiliegende Schatter über die Lampe gesetzt werden. Auf richtigen Sitz der Dichtungen achten. Glaslinse in Dichtung einlegen und Lampengehäuse mit der Leuchtenabdeckung verschrauben. Dabei muss die Lichtaustrittsöffnung in der Leuchtenabdeckung mit der Richtungsangabe auf dem Lampengehäuse - siehe Pfeil - übereinstimmen. Anzugsdrehmoment = 12 Nm. Leitungsverdrahtung nachziehen. Lampengehäuse mit lose montierten Schrauben mit Muttern in Langlochöffnung des Erdbaugehäuses setzen und durch Rechtsdrehung arretieren und ausrichten. Schrauben fest anziehen.

## Lichttechnik

Das optische System der Leuchte läßt das Licht in der Horizontalen gebündelt austreten. So wird eine blendfreie Beleuchtung des Bodens aus geringster Höhe erzielt. Der Ausstrahlungswinkel beträgt 180°. Abhängig vom Aufstellungsort und Anordnung kann zu Vermeidung von Streulicht der beiliegende Schatter über die Lampe gesetzt werden.

## Lampenwechsel · Wartung

Anlage spannungsfrei schalten. Schlüsselöffnungen im Kopf der Schrauben von Schmutz und Ablagerungen säubern. Dafür keinen Hochdruckreiniger verwenden. Leuchte öffnen und reinigen. Nur lösungsmittelfreie Reinigungsmittel verwenden. Das Lampengehäuse muss vollständig sauber und trocken sein. Alle Schrauben und Gewinde auf gute Gangbarkeit überprüfen und einfetten. Lampe auswechseln. Dichtung überprüfen, ggf. ersetzen. Leuchte schließen. Chemikalien, die korrodierende Wirkungen haben, dürfen auf die Leuchte nicht einwirken.

## Installation

Dismantling the luminaire from the recess housing. For this purpose undo screws in the luminaire cover. Turn luminaire anti-clockwise up to the stop and lift it out of the recess housing. Position recess housing on the foundation (as described before) and fix it with enclosed or any other suitable fixing material.  
⚠ Luminaire housing must not be installed in heat-insulating material. Lead connecting cable through protective cable conduit and connect it firmly with mains supply cable. Cable connection must be strain-relieved. A minimum of 0.5 m cable must be left for removing the lamp housing. Open the lamp housing: Undo screws SW 13. Remove luminaire cover and glass lens. Insert lamp. Depending on the location and the arrangement and in order to avoid stray light it may be practical to use enclosed glare cap which can be placed over the lamp. Make sure gaskets are in correct position. Place glass lens into gasket and screw together luminaire housing with luminaire cover. The light outlet in the luminaire cover must match with the orientation labelling on the luminaire housing - see arrow. Torque = 12 Nm Retighten screw cable gland. Insert lamp housing with loosely assembled screws with nuts in the oblong aperture of the recess housing and arrest it by clockwise rotation and align. Tighten screws.

## Light technique

The optical system of the luminaire directs the light in a concentrated way horizontally to the lamp axis. This results in a glare free illumination of the surface from lowest height. The angle of reflected beam is 180°. Depending on the location and the arrangement and in order to avoid stray light it may be practical to use enclosed glare cap which can be placed over the lamp.

## Relamping · Maintenance

Disconnect the electrical installation. Clean dirt and deposits from key openings of the screw head. Do not use a high pressure cleaner. Open the luminaire and clean. Use only solvent-free cleaners. The lamp housing must be completely clean and dry. Check all screws and threads thoroughly and grease them. Change lamp. Check the gasket and replace, if necessary. Close the luminaire. Chemicals which have a corroding effect must not affect the luminaire housing.

## Installation

Retirer le luminaire du châssis de montage. Pour ce faire desserrer les vis du cache du luminaire. Tourner le boîtier-lampe vers la gauche jusqu'à la butée et soulever du châssis de montage. Positionner et fixer le châssis de montage sur le massif de fondation avec le matériel de fixation fourni ou tout autre matériel approprié (voir instructions ci-dessus). ⚠ Le boîtier du luminaire ne doit pas être installé dans des matériaux d'isolation. Introduire le câble du projecteur dans la gaine de protection et connecter au câble réseau de façon étanche. Utiliser un collier anti-traction sur le câble. Pour extraire le boîtier-lampe, une longueur de câble minimale de 0,5 m doit être prévue. Ouvrir le boîtier-lampe: Desserrer les vis SW 13. Retirer le couvercle du luminaire et la lentille optique. Installer la lampe. Selon l'emplacement et la disposition du luminaire sur le site, il peut être nécessaire d'installer le paralume fourni pour éviter des projections de lumière parasites. Veiller au bon emplacement des joints. Placer la lentille optique dans le joint et serrer le boîtier-lampe avec le couvercle du luminaire. En vérifiant le bon positionnement du système optique - voir flèche -. Moment de serrage = 12 Nm Resserrer la presse-étoupe. Poser le boîtier-lampe avec les vis et les écrous montés dans le trou oblong du châssis de montage et ajuster et verrouiller en tournant vers la droite. Serrer fort les vis.

## Technique d'éclairage

Le système optique du luminaire diffuse un faisceau concentré sur l'axe horizontal. De cette façon l'on obtient un éclairage du sol sans aucun éblouissement à partir d'une hauteur minimale. L'angle de rayonnement est de 180°. Selon l'emplacement et la disposition du luminaire sur le site, il peut être nécessaire d'installer le paralume fourni pour éviter des projections de lumière parasites.

## Changement de lampe · Maintenance

Travailler hors tension. Débarrasser les têtes des vis de toute saleté ou dépôts éventuels. Ne pas utiliser de nettoyeur haute pression. Ouvrir et nettoyer le luminaire. N'utiliser que des produits d'entretien appropriés. Le logement de la lampe doit être entièrement propre et sec. Vérifier et graisser toutes les vis et les filetages. Changer la lampe. Vérifier et remplacer le joint le cas échéant. Fermer le luminaire. Le luminaire ne doit pas se trouver en contact avec des matériaux d'étanchéité ou des substances chimiques entraînant une corrosion.

## Ersatzteile

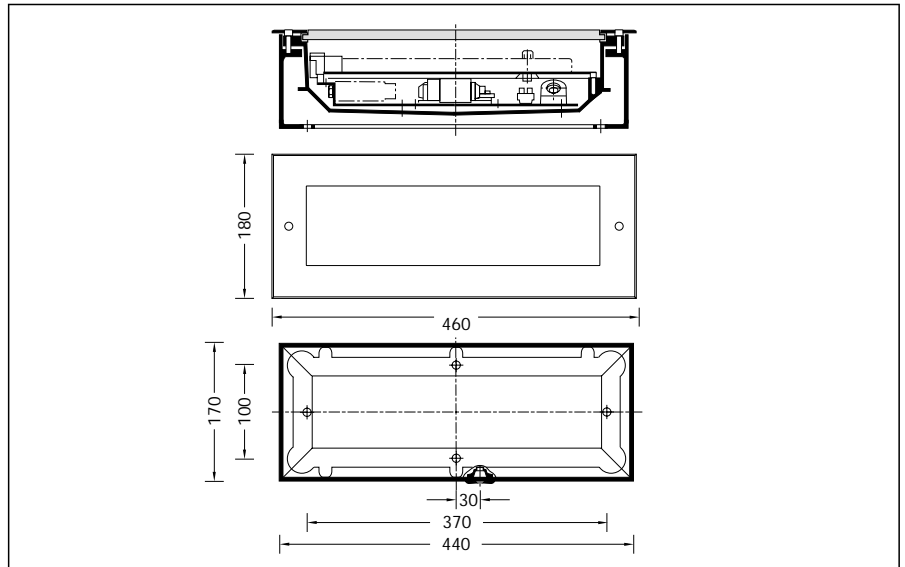
Bezeichnung	Bestellnummer
Ersatzglas	112743
Transformator	610399
Fassung	630193
Reflektor	760676
Dichtung Leitung	830423
Dichtung Glas 2 x	831051

## Spares

Description	Part no
Spare glass	112743
Transformer	610399
Lampholder	630193
Reflector	760676
Gasket cable	830423
Glass gasket 2 x	831051

## Pièces de rechange

Désignation	No de commande
Verre de rechange	112743
Transformateur	610399
Douille	630193
Réflecteur	760676
Joint du câble	830423
Joint du verre 2 x	831051

**Gebrauchsanweisung**  
**Instructions for use**  
**Fiche d'utilisation****Bodeneinbauleuchte**  
**In-ground luminaire**  
**Luminaire à encastrer****8743****Anwendung**

Orientierungsleuchte für den Einbau in befestigte Flächen, Wege und Plätze. Begehbar und überrollbar von Fahrzeugen mit luftgefüllten Reifen. Für Druckbelastung bis 5000 Kg.

Im Zentrum der Glasoberfläche wird eine Betriebstemperatur von nur 45 °C erreicht (gemessen nach EN 60598 - Umgebungstemperatur  $t_a$  15°C).

**Bitte beachten Sie:** In Fahrspuren, wo die Leuchte horizontalen Kräften durch Bremsen, Beschleunigen und Richtungswechsel ausgesetzt ist, darf die Leuchte nicht eingesetzt werden. Der Abstand zu angestrahlten Gegenständen oberhalb der Lichtaustrittsöffnung muss mindestens  $\varnothing$  0,5 m  $\text{Ø}$  betragen. Durch Nässe kann es auf dem Glas der Leuchte zur Rutschgefahr kommen. Aus Sicherheitsgründen empfehlen wir für begehbare öffentliche Bereiche Leuchten mit rutschhemmendem Glas nach DIN 51130. Diese tragen den Zusatz R hinter der Bestellnummer.

**Produktbeschreibung**

Leuchte besteht aus Aluminiumguss, Aluminium und Edelstahl  
Abdeckrahmen aus Edelstahl  
Werkstoff-Nummer 1.4301  
Leuchtgehäuse eloxiert  
Einbaugehäuse mit Leitungseinführung für Installationsrohr max.  $\varnothing$  20 mm  
4 Befestigungsbohrungen  $\varnothing$  9 mm  
Sicherheitsglas weiß  
1 Leitungsverschraubung  
1,8 m wasserbeständige Anschlussleitung H07RN8-F 3G1,5<sup>□</sup> mit eingebautem Wasserstopper und 1,2 m PVC Installationsrohr Fassung 2 G 11  
Vorschaltgerät 230 V  $\sim$  50 Hz  
Befestigungsmöglichkeit für Kompensationskondensator  
Schutzklasse I  
Schutzart IP 67  
Staubdicht und Schutz gegen zeitweiliges Untertauchen  
▽ Zeichen – Leuchte ist für die Montage auf normal entflammaren Befestigungsflächen geeignet  
⚡<sup>10</sup> – Sicherheitszeichen  
CE – Konformitätszeichen  
Gewicht: 8,1 kg

**Application**

Location luminaire for recessed mounting in compacted surfaces, paths and open areas. Walk-over and drive-over luminaire from vehicles with pneumatic tyres. For pressure load up to 5000 Kg.

In the centre of the glass surface the luminaire attains an operating temperature of only 45 °C (measured according to EN 60598 - ambient temperature of  $t_a$  15°C).

**Please note:** Luminaire must not be used for installations in road lanes, where the fixture is exposed to a horizontal strain due to braking, acceleration and change of direction. The minimum distance to illuminated objects above the light distribution opening must be  $\varnothing$  0,5 m  $\text{Ø}$ . When the glass of the luminaire is wet, there may be a danger of skidding. For safety reasons we recommend to use in public areas luminaires equipped with skid-blocking glass according to DIN 51130. These are denoted by R after the article number.

**Product description**

Luminaire made of aluminium alloy, aluminium and stainless steel  
Cover frame made of stainless steel  
Steel grade number 1.4301  
Luminaire housing anodised  
Recess housing with cable entry for cable conduit, max  $\varnothing$  20 mm  
4 mounting holes  $\varnothing$  9 mm  
White safety glass  
1 screw cable gland  
1.8 m water-resistant connecting cable H07RN8-F 3G1,5<sup>□</sup> with implemented water stopper and 1.2 m PVC cable conduit  
Lampholder 2 G 11  
Ballast 230 V  $\sim$  50 Hz  
Prepared for PF correction capacitor  
Safety class I  
Protection class IP 67  
Dust tight and protection against temporary immersion  
▽ Symbol – Luminaire is suitable for mounting on normal inflammable fixing surfaces  
⚡<sup>10</sup> – Safety mark  
CE – Conformity mark  
Weight: 8.1 kg

**Utilisation**

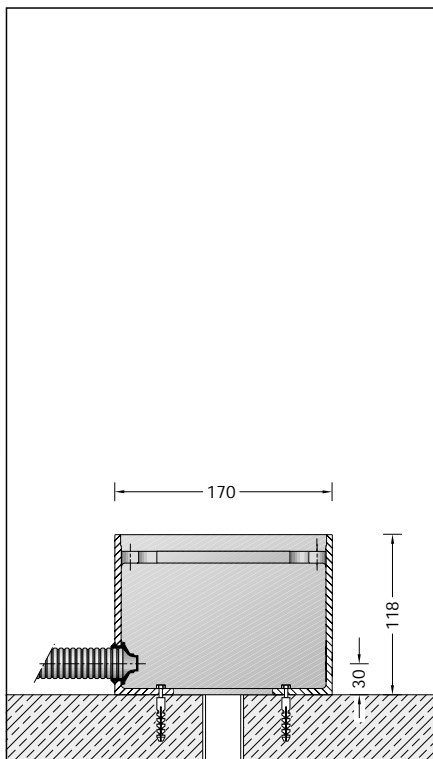
Luminaire d'orientation pour installation dans des surfaces stabilisées, places et chemins. Autorisant la circulation piétonne et le roulement de véhicules équipés de pneumatiques. Pour pression maximale 5000 Kg.

Au centre du verre la température n'atteint que 45 °C (mesurée selon EN 60598 à une température ambiante de  $t_a$  15° C).

**Attention:** Le luminaire ne doit pas être installé dans des voies de circulation où il serait soumis à des sollicitations mécaniques horizontales provoquées par des freinages, des accélérations, des changements de direction. La distance minimale par rapport aux objets éclairés au-dessus du verre doit être  $\varnothing$  0,5 m  $\text{Ø}$ . En cas d'humidité, le verre de ce luminaire risque d'être glissant. Pour des raisons de sécurité, nous recommandons d'utiliser dans les aires piétonnes publiques ces luminaires équipés de verres antidérapants selon DIN 51130. Pour les commander faire suivre le numéro d'article de la lettre R.

**Description du produit**

Luminaire fabriqué en fonte d'aluminium, aluminium et acier inoxydable  
Cadre de finition en acier inoxydable  
Matériau No. 1.4301  
Boîtier-lampe anodisé  
Châssis de montage avec l'entrée de câble pour gaine de passage de câble max.  $\varnothing$  20 mm  
4 trous de fixation  $\varnothing$  9 mm  
Verre de sécurité blanc  
1 presse-étoupe  
1,8 m de câble de raccordement résistant à l'eau H07RN8-F 3G1,5<sup>□</sup> avec stoppe-eau incorporé et 1,2 m de gaine de passage de câble PVC  
Douille 2 G 11  
Ballast 230 V  $\sim$  50 Hz  
Fixation prévue pour condensateur de compensation  
Classe de protection I  
Degré de protection IP 67  
Étanche à la poussière et protégé contre l'immersion momentanée  
▽ Sigle – Luminaire approprié à l'installation sur des surfaces de fixation normalement inflammables  
⚡<sup>10</sup> – Sigle de sécurité  
CE – Sigle de conformité  
Poids: 8,1 kg



### Sicherheit

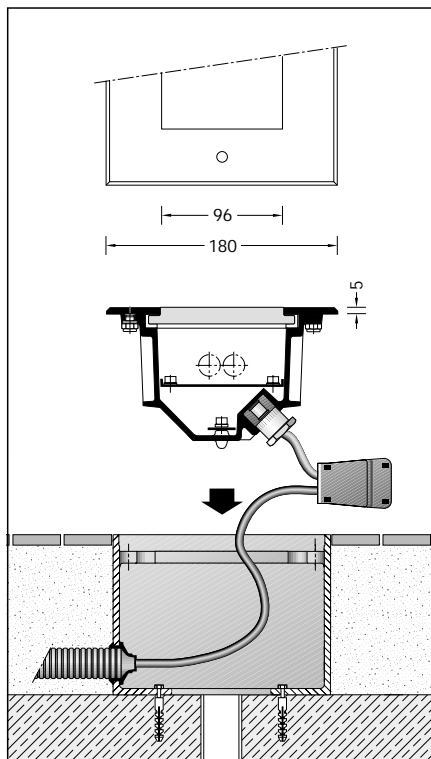
Für die Installation und für den Betrieb dieser Leuchte sind die nationalen Sicherheitsvorschriften zu beachten. Wir empfehlen die bauseitige Absicherung über einen Fehlerstrom-Schutzschalter. Der Hersteller übernimmt keine Haftung für Schäden, die durch unsachgemäßen Einsatz oder Montage entstehen. Werden nachträglich Änderungen an der Leuchte vorgenommen, so gilt derjenige als Hersteller, der diese Änderungen vornimmt.

### Vor der Montage zu beachten:

Um die max. Druckbelastung der Leuchte von 5000 Kg aufnehmen zu können, ist die Errichtung eines Fundamentes erforderlich. Die Leuchte steht in einem Einbaugehäuse aus hochfestem Aluminiumprofil. Die Druckbelastung wird über dieses Gehäuse auf das bauseitig erstellende Fundament übertragen. Die Gründung muss auf festem Untergrund erfolgen. Um eine sichere Standfestigkeit zu erreichen, muss das Einbaugehäuse einbetoniert werden. Bei der Erstellung des Fundamentes ist eine Drainage anzulegen, damit eintretendes Oberflächenwasser aus dem Einbaugehäuse abfließen kann. Die Lackierung des Einbaugehäuses darf nicht beschädigt werden. Für die Dichtigkeit der Leuchte ist es wichtig, daß der spätere Bodenbelag auf gleicher Höhe oder unter der Oberkante des Einbaugehäuses liegt. **Abb. A**

### Bodenbeschaffenheit:

Die Leuchte darf nicht dauerhaft mit aggressiven Medien in Kontakt kommen. Aggressive Medien können durch Wasser aus dem Boden gewaschen werden, und das Gehäuse der Leuchte zerstören. Bei unbekannter Zusammensetzung des Bodens ist daher vor der Montage eine Bodenanalyse vorzunehmen. Aggressive Medien können auch von der Oberfläche ausgehend auf die Leuchte einwirken, daher ist ein übermäßiger Einsatz von Taumitteln im Umfeld der Leuchte zu vermeiden. Von außen eintretende Streuströme, die durch die Leuchte in den Boden weiter geleitet werden, verursachen Korrosionsschäden. Es sind geeignete Gegenmaßnahmen durchzuführen.



### Safety indices

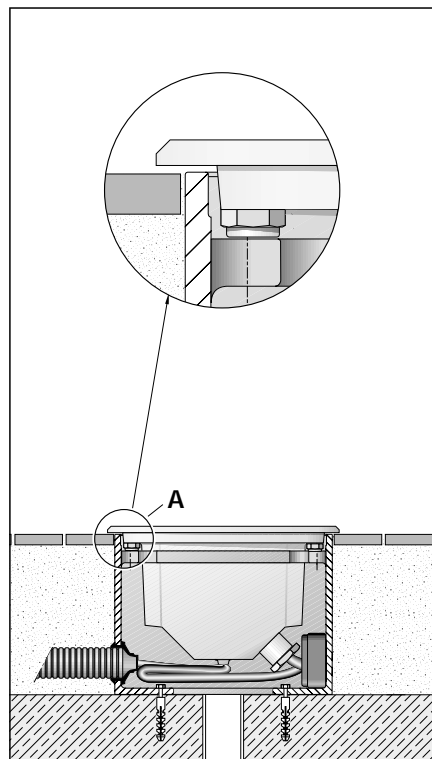
The installation and operation of this luminaire are subject to national safety regulations. We recommend a fuse protection on site by means of a RCCB (residual current circuit breaker). The manufacturer is then discharged from liability when damage is caused by improper use or installation. If any luminaire is subsequently modified, the persons responsible for the modification shall be considered as manufacturer.

### Notice prior to installation:

To accept the maximum pressure load of 5000 Kg a proper foundation must be provided by the customer. The luminaire is mounted in a recess housing made of high-strength aluminium profile. The pressure load is transferred to the foundation by this housing. Foundation to be provided at site. The foundation must be carried out on firm subgrade. In order to obtain a firm stability, the recess housing must be firmly concreted in. During preparation of the foundation proper drainage must be provided, so that entering surface water can drain off. The lacquering of the recess housing must not be damaged. For the tightness of the luminaire it is important that the ground surface prepared later is either on the same level or slightly below top edge of the recess housing. **Fig. A**

### Soil conditions:

The luminaire must not permanently have contact with aggressive media. Aggressive media might be washed out of the soil and might corrode the housing of the luminaire. In case of an unknown composition of the soil a soil analysis should be made before installation. Aggressive media that is outgoing from the ground surface might also affect the luminaire. Thus an overuse of de-icing agents in the surroundings should be avoided. Parasitic current, occurring from the outside, which is conducted by the luminaire into the soil, will cause corrosion damage. Suitable counter measures must be carried out.



### Sécurité

Pour l'installation et l'utilisation de ce luminaire, respecter les normes de sécurité nationales. Nous recommandons une protection sur le site par un différentiel à installer en amont. Le fabricant décline toute responsabilité résultant d'une mise en œuvre ou d'une installation inappropriée du produit. Toutes les modifications apportées au luminaire se feront sous la responsabilité exclusive de celui qui les effectuera.

### A respecter avant l'installation:

Pour que le luminaire puisse supporter la pression maximale de 5000 Kg il doit impérativement être fixé sur une fondation stable. Le luminaire se trouve dans un châssis de montage fabriqué en profilé d'aluminium très robuste. La pression est transmise par ce châssis sur une fondation solide qui est à prévoir sur le site. Le massif de fondation doit être réalisé sur un sol stabilisé. Afin d'assurer une bonne stabilité, le boîtier du luminaire doit être coulé dans du béton. Lors de la réalisation de la fondation, un drainage doit être prévu afin que les eaux pénétrant dans le châssis puissent s'en échapper. Le laquage du châssis ne doit pas être endommagé. Pour la bonne étanchéité du luminaire, il est important que le bord supérieur du châssis de montage ne soit en aucun cas installé plus bas que le bord supérieur de la couche de finition du sol. Celle-ci doit affleurer la sous face de la collerette. **Pos. A**

### Nature du sol:

Le luminaire ne doit pas être durablement en contact avec des matériaux corrosifs. Les matériaux agressifs peuvent provenir de l'eau du sol et altérer le boîtier. Si la qualité du sol n'est pas connue, il faut réaliser une analyse de ses composants avant l'installation du produit. Certains matériaux agressifs pouvant également attaquer la surface du luminaire, il faut donc limiter l'utilisation de produits de salage des voies publiques aux abords de l'appareil. Des courants de fuite rentrant par l'extérieur et conduits dans le sol par le luminaire, causent des dommages de corrosion. Des contre-mesures appropriées doivent être effectuées.

## Montage

Leuchte aus dem Einbaugehäuse ausbauen. Dazu Schrauben im Edelstahlrahmen lösen. Leuchte aus dem Einbaugehäuse heben. Einbaugehäuse auf Fundament (wie zuvor beschrieben) positionieren und mit beiliegendem oder anderem geeigneten Befestigungsmaterial befestigen. ☒ Leuchtengehäuse darf nicht in wärmedämmende Stoffe eingebaut werden. Anschlussleitung durch Schutzrohr führen und mit Erdkabel dicht verbinden. Leitungsverbindung zugentlasten. Für das Herausnehmen des Leuchtengehäuses ist eine Leitungslänge von mindestens 0,5 m notwendig. Leuchtengehäuse öffnen: Muttern lösen. Edelstahlabdeckung und Glas mit Dichtung abnehmen. Lampe einsetzen. Glas mit Dichtung mit der abgestuften Seite nach außen auf das Gehäuse auflegen. Auf richtigen Sitz der Dichtung achten. Edelstahlabdeckung auf Glasstufe auflegen. Muttern auf Gewindebolzen setzen und gleichmäßig bis zum Anschlag anziehen. Anzugsdrehmoment = 8 Nm. Leitungsverdrahtung nachziehen. Leuchtengehäuse in das Einbaugehäuse setzen. Verschluss-Schrauben fest anziehen.

## Lampe

Kompakt-Leuchtstofflampe  
TC-L · 24 W · 2 G 11  
Osram: Dulux L 24 W 1800 lm  
Philips: PL-L 24 W/4p 1800 lm

Bitte beachten Sie die Betriebshinweise der Lampenhersteller.

## Lampenwechsel · Wartung

Anlage spannungsfrei schalten. Schlüsselöffnungen im Kopf der Schrauben von Schmutz und Ablagerungen säubern. Dafür keinen Hochdruckreiniger verwenden. Leuchte öffnen und reinigen. Nur lösungsmittelfreie Reinigungsmittel verwenden. Das Lampengehäuse muss vollständig sauber und trocken sein. Alle Schrauben und Gewinde auf gute Gangbarkeit überprüfen und einfetten. Lampe auswechseln. Dichtung überprüfen, ggf. ersetzen. Leuchte schließen. Chemikalien, die korrodierende Wirkungen haben, dürfen auf die Leuchte nicht einwirken.

## Kompensation

Leuchte kann werkseitig netzparallel kompensiert geliefert werden.  
3,5 µF · 250 V ~  
Kondensator: EN 61 048/049  
- 40° bis + 100° C  
Mit Berührungsschutzklemmen und Entladewiderstand. Verdrahtung mit wärmebeständiger Leitung.

## Ergänzungsteil

BEGA rutschhemmende Gläser mit der höchsten Bewertungsstufe R 13 nach DIN 51 130 können ohne Einschränkung für alle öffentliche Bereiche eingesetzt werden.  
**140421 R** Rutschhemmendes Glas

## Ersatzteile

Bezeichnung	Bestellnummer
Ersatzglas	140421
Vorschaltgerät	610322
Fassung	630209
Dichtung Leitung	830423
Dichtung Glas	830837

## Installation

Dismantle luminaire from the recess housing. For this purpose undo screws in the stainless steel frame. Lift luminaire out of the recess housing. Position recess housing on the foundation (as described above) and fix it with enclosed or any other suitable fixing material. ☒ Luminaire housing must not be installed in heat-insulating material. Lead connecting cable through protective cable conduit and firmly connect it with mains supply cable. Stress-relieve cable connection. A minimum of 0.5 m cable must be left for removing the lamp housing. Open the luminaire housing: Undo nuts. Remove stainless steel cover and glass with gasket. Insert lamp. Place glass with gasket with stepped side facing outside onto the luminaire housing. Make sure gasket is positioned correctly. Place stainless steel frame onto glass step. Place nuts onto threaded bolts and tighten nuts evenly as far as they will go. Torque = 8 Nm. Retighten screw cable gland. Insert the lamp housing into the outer housing. Tighten locking screws firmly.

## Lamp

Compact fluorescent lamp  
TC-L · 24 W · 2 G 11  
Osram: Dulux L 24 W 1800 lm  
Philips: PL-L 24 W/4p 1800 lm

Please note the lamp manufacturers' operating instructions.

## Relamping · Maintenance

Disconnect the electrical installation. Clean dirt and deposits from key openings of the screw head. Do not use a high pressure cleaner. Open the luminaire and clean. Use only solvent-free cleaners. The lamp housing must be completely clean and dry. Check all screws and threads thoroughly and grease them. Change lamp. Check the gasket and replace, if necessary. Close the luminaire. Chemicals which have a corroding effect must not affect the luminaire housing.

## PF-Correction

The luminaire can be delivered with a prefabricated mains parallel correction.  
3,5 µF · 250 V ~  
Capacitor: EN 61 048/049  
- 40° up to + 100° C  
With terminals, protected against accidental contact, and with discharge resistor. Use only heat resistant cable for wiring.

## Accessory

BEGA skid-blocking glass with the highest rating R 13 according to DIN 51130 can be used without restriction for all public areas.  
**140421 R** Skid-blocking glass

## Spares

Description	Part no
Spare glass	140421
Ballast	610322
Lampholder	630209
Gasket cable	830423
Glass gasket	830837

## Installation

Démonter le luminaire du châssis de montage. Pour cela desserrer les vis du cadre. Extraire le luminaire du châssis de montage. Positionner et fixer le châssis de montage sur le massif de fondation avec le matériel de fixation fourni ou tout autre matériel approprié (voir instructions ci-dessus). ☒ Le boîtier du luminaire ne doit pas être installé dans des matériaux d'isolation. Introduire le câble du projecteur dans la gaine de protection et connecter au câble réseau de façon étanche. Utiliser un collier anti-traction sur le câble. Pour extraire le boîtier-lampe, une longueur de câble minimale de 0,5 m doit être prévue. Ouvrir le boîtier-lampe: Desserrer les écrous. Oter le cadre en acier inoxydable et le verre avec le joint. Installer la lampe. Poser le verre avec le joint (avec l'épaulement du verre positionné vers l'extérieur) sur le boîtier-lampe. Veiller au bon emplacement du joint. Installer le cadre en acier inoxydable sur l'épaulement du verre. Poser les écrous sur les tiges filetées et serrer régulièrement jusqu'à la butée. Moment de serrage = 8 Nm. Resserrer la presse-étoupe. Installer le boîtier-lampe dans le châssis de montage. Serrer fort les vis de fermeture.

## Lampe

Lampe fluorescente compacte  
TC-L · 24 W · 2 G 11  
Osram: Dulux L 24 W 1800 lm  
Philips: PL-L 24 W/4p 1800 lm

Veuillez respecter les instructions des fabricants de lampe.

## Changement de lampe · Maintenance

Travailler hors tension. Débarrasser les têtes des vis de toute saleté ou dépôts éventuels. Ne pas utiliser de nettoyeur haute pression. Ouvrir et nettoyer le luminaire. N'utiliser que des produits d'entretien appropriés. Le logement de la lampe doit être entièrement propre et sec. Vérifier et graisser toutes les vis et les filetages. Changer la lampe. Vérifier et remplacer le joint le cas échéant. Fermer le luminaire. Le luminaire ne doit pas se trouver en contact avec des matériaux d'étanchéité ou des substances chimiques entraînant une corrosion.

## Compensation

Le luminaire peut également être livré compensé en parallèle à l'usine.  
3,5 µF · 250 V ~  
Condensateur: EN 61 048/049  
- 40° jusqu'à + 100° C  
Avec bornes protégées contre les contacts accidentels et résistance de décharge. Le câblage ne doit être exécuté qu'avec des fils résistants à la chaleur.

## Accessoire

Les verres antidérapants BEGA avec le coefficient maximal R 13, selon DIN 51130, peuvent être utilisés sans restrictions dans toutes les zones publiques à circulation piétonne.  
**140421 R** Verre antidérapant

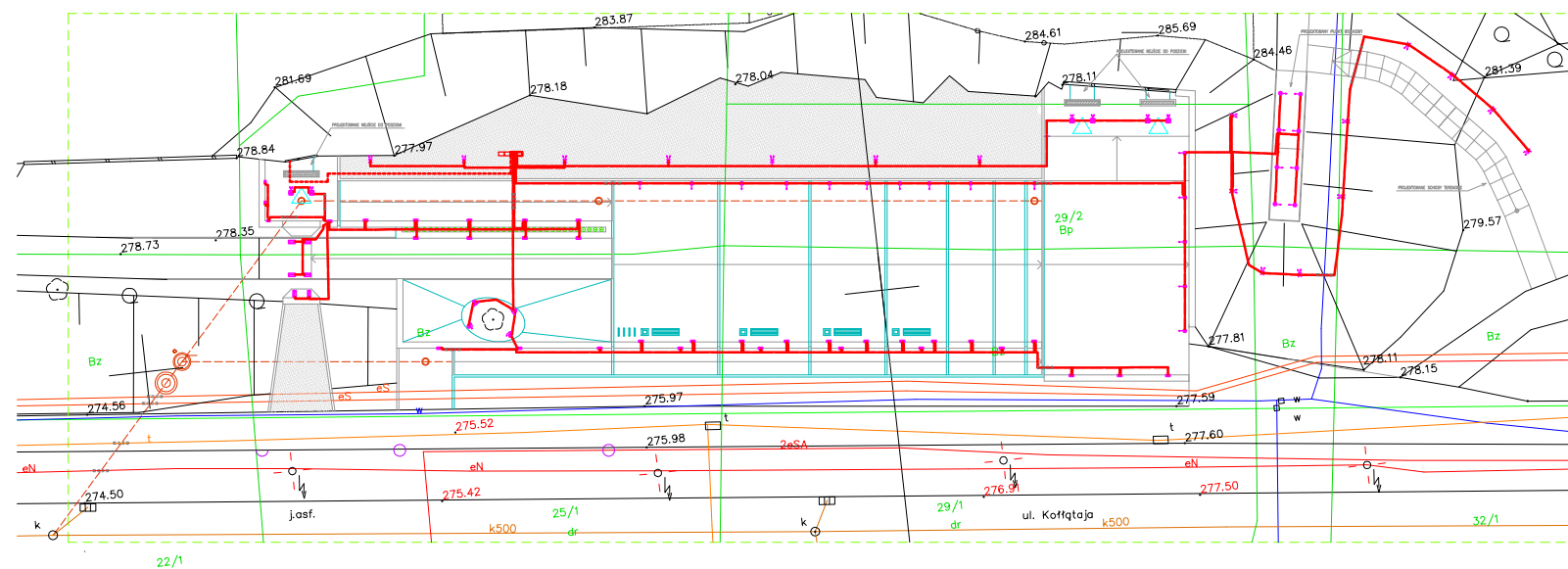
## Pièces de rechange

Désignation	No de commande
Verre de rechange	140421
Ballast	610322
Douille	630209
Joint du câble	830423
Joint du verre	830837



**MAPA DLA CELOW PROJEKTOWYCH  
SKALA 1:500**

Obiekt: Będzin ul. Kollątaja  
woj. śląskie  
powiat: będziński  
gmina: Będzin  
Mapa zasadnicza 531.222.114, 123  
Granice działek zostały przeniesione metodą wektoryzacji istniejącej mapy ewidencyjnej  
Do celów prawnych granice wymagają ustalenia w terenie  
Obręb Będzin km 21.  
W ramach pomiaru KERG 592-274/09 wykonano aktualizację treści mapy zasadniczej SU  
Obszar objęty aktualizacją zaznaczono na mapie linią przerywaną  
Termin aktualizacji: październik 2009r.



LEGENDA	
	OPRAWA OŚWIETLENIOWA WBUDOWANA W PODŁOŻE – ŚWIATŁO W JEDNYM KIERUNKU
	OPRAWA OŚWIETLENIOWA WBUDOWANA W PODŁOŻE ASYMETRYCZNA
	OPRAWA OŚWIETLENIOWA WBUDOWANA W PODŁOŻE KIEROWANA
	OPRAWA OŚWIETLENIOWA MONTOWANA NA PODŁOŻU ASYMETRYCZNA
	OPRAWY OŚWIETLENIOWE WBUDOWANE W MUREK OPOROWY
	PROJ. KABEL OŚWIETLENIOWY
	PROJ. KABEL OŚWIETLENIOWY W RURZE OSŁONOWEJ
	PROJ. KABEL ELEKTROENERGET. NN
	SKRZYNKA Z GNIAZDAMI WTYKOWYMI
	ROZDZIELNICA OŚWIETLENIA TERENU
	ZŁACZE KABLOWE, SZAFKA POMIAROWA – PROPONOWANA LOKALIZACJA
	RURA OSŁONOWA DWUDZIELNA NA ISTN. KABLU ELEKTROENERGETYCZNYM
	RURA OSŁONOWA DWUDZIELNA NA ISTN. KABLU TELEFONICZNYM



F I R M A " T U "

TEL. 034/31 - 48 - 126; 034/ 31 - 48 - 148  
42-310 ŻARKI, UL. OFIAR KATYNIA 1

JEDNOSTKA PROJEKTOWA

G M I N A B Ę D Z I N  
ul. 11 – tego Listopada 20  
4 2 – 5 0 0 B Ę D Z I N

INWESTOR

ZACHOWANIE DZIEDZICTWA KULTUROWEGO I OSIĄGNIĘĆ KULTURALNYCH  
Z A G Ł Ę B I A

TEMAT ZADANIA/ADRES

PROJEKT BUDOWLANO–WYKONAWCZY  
PUNKT WIDOKOWY PRZY ALEI HUGO KOLLĄTAJA WRAZ Z ZAGOSPODAROWANIEM WEJŚĆ DO PODZIEMIA  
42 – 500 BĘDZIN, Al. H. Kollątaja,  
dz. nr ewid. 22/1; 25/1; 29/1; 31/1; 32/1; 22/2; 25/2; 28; 29/2; 31/2; 32/2

NAZWA OPRACOWANIA

PLAN ZAGOSPODAROWANIA TERENU – OŚWIETLENIE TERENU

NAZWA RYSUNKU

inż. Tadeusz Szmidt  
FT-83861/105/1552/82

PROJEKTANT  
NR UPRAWNIEN

PODPIS

mgr inż. Szymon Szmidt

ASYSTENT PROJEKTANTA

PODPIS

inż. Mirosław Stanior  
809/73/kt

SPRAWDZAJĄCY  
NR UPRAWNIEN

PODPIS

E 1

NR RYSUNKU

GRUDZIEŃ 2009

DATA

1 : 500

SKALA

PROJEKT BUDOWLANO–WYKONAWCZY  
FAZA

ELEKTRYCZNA

BRANŻA

ELEKTRYCZNA

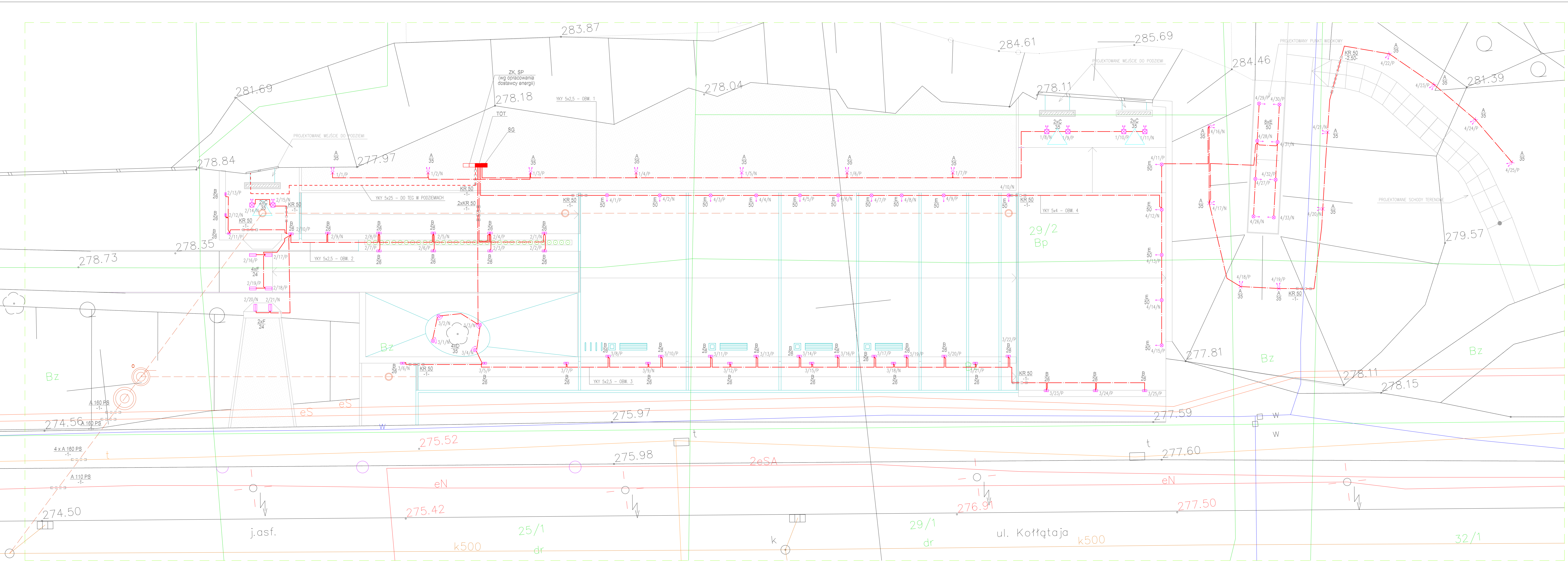
BRANŻA

ELEKTRYCZNA

BRANŻA


ELEKTRYCZNA

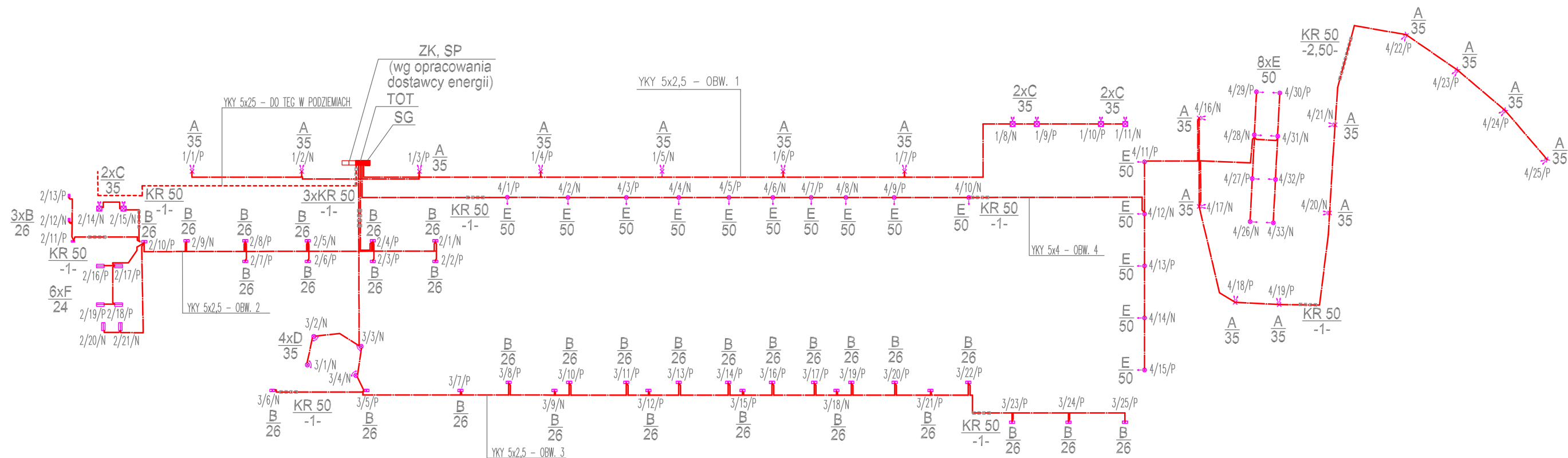
BRANŻA



LEGENDA / OZNACZENIA / UWAGI	
⊙	OPRABA OŚWIETLENIA WŁADOWANA W PODŁOŻE - ŚWIATŁO W JEDYM KIERUNKU
⊕	OPRABA OŚWIETLENIA WŁADOWANA W PODŁOŻE ASYMETRYCZNA
⊗	OPRABA OŚWIETLENIA WŁADOWANA W PODŁOŻE KIEROWANA
⊘	OPRABA OŚWIETLENIA WŁADOWANA NA PODŁOŻU ASYMETRYCZNA
⊙	OPRABA OŚWIETLENIA WŁADOWANA W MUREK OPIOROWY
⊕	PROJ. KABEL OŚWIETLENIOWY
⊗	PROJ. KABEL OŚWIETLENIOWY W RURCE OSŁONOWEJ
⊘	PROJ. KABEL ELEKTROENERGET. NN
⊕	SKRZYŻOWANIE Z OZNACZENIEM WYKONANYM
⊗	ROZDZIELNICA OŚWIETLENIA TERENU
⊘	ZŁĄCZE KABLOWE, SZYBA POMARANGA - PROPOZYCJONNA LOKALIZACJA
⊕	RURKA OSŁONOWA ODCIĘŻONA NA STN. KABLU ELEKTROENERGETYCZNYM
⊗	RURKA OSŁONOWA ODCIĘŻONA NA STN. KABLU TELEFONICZNYM
⊘	OSŁ. OPRAB. NA OBRĘBOKU / NR OPRABY W OBRĘBOKU / TRZEJ PRACY
N	PRACA ODCIĘŻONA, P - PRACA "POŁOŻONĄ"
⊕	PRZEJĄCZKA ELEKTROENERGETYCZNE, ŁĄCZĄCE KABLOWE, SZYBA POMARANGA SP
⊗	WZ. OPRACOWANIA OSTRYŻY ENERGII - DYMOWY SA

MAPA DLA CELÓW PROJEKTOWYCH  
 SKALA 1:500  
 Czynne Skrajnie  
 w: Bz  
 pow: Bz  
 Mapa zasobna 337 222 114 123  
 Granice obszarów zostały przedstawione zgodnie z aktualnymi mapami  
 Do celów przewidywanych, granice nie mają charakteru prawnego  
 W ramach pomiaru KIRAZ 3322 2022 w tym celu aktualizacja treści mapy  
 Czynne Skrajnie  
 Termin aktualizacji: październik 2020r.

 <b>FIRMARTO</b> TEL: 061/311 48 106, 034/311 48 148 ul. 11-go Listopada 20 42-500 BIEDZIN NIP: 780-000-0000		NR. WYSTAWY ORODZENIE DATA SKALA PROJEKT BUDOWY FAZA
JEDYNOSTWA PROJEKTOWA G. M. N. A. B. D. Z. I. N. ul. 11-go Listopada 20 42-500 BIEDZIN NIP: 780-000-0000 ZACHOWANIE DZIEDZICTWA KULTUROWEGO I OSIĄGNIĘĆ KULTURALNYCH Z. A. G. R. E. B. I. A.		ELEKTRYCZNA BRANDA ELEKTRYCZNA BRANDA ELEKTRYCZNA BRANDA
PLAN OŚWIETLENIA TERENU WZWA: 105/2020 inż. Tadeusz Szmidt FT-KABE/16/155/16/2 PROJEKTANT mgr inż. Szymon Szmidt ASYSTENT PROJEKTANTA inż. Mirosław Skoniarz KIRAZ/2022 SPRAWCZCA INŻYNIER		ELEKTRYCZNA BRANDA ELEKTRYCZNA BRANDA ELEKTRYCZNA BRANDA



LEGENDA / OZNACZENIA / UWAGI	
	OPRAWA OŚWIETLENIOWA WBUDOWANA W PODŁOŻE - ŚWIATŁO W JEDNYM KIERUNKU
	OPRAWA OŚWIETLENIOWA WBUDOWANA W PODŁOŻE ASYMETRYCZNA
	OPRAWA OŚWIETLENIOWA WBUDOWANA W PODŁOŻE KIEROWANA
	OPRAWA OŚWIETLENIOWA MONTOWANA NA PODŁOŻU ASYMETRYCZNA
	OPRAWY OŚWIETLENIOWE WBUDOWANE W MUREK OPOROWY
	KABEL OŚWIETLENIOWY
	KABEL OŚWIETLENIOWY W RURZE OSŁONOWEJ
	SKRZYNKA Z GNIAZDAMI WTYKOWYMI
	ROZDZIELNICA OŚWIETLENIA TERENU
	ZŁĄCZE KABLOWE, SZAFKA POMIAROWA - PROPONOWANA LOKALIZACJA
4/25/P	OZN. OPRAW: NR OBWODU / NR OPRAWY W OBWODZIE / TRYB PRACY N - PRACA CAŁONOCNA, P - PRACA "PÓLNOCNA"
	PRZYŁĄCZE ELEKTROENERGETYCZNE, ZŁĄCZE KABLOWE ZK, SZAFKA POMIAROWA SP WG OPRACOWANIA DOSTAWCY ENERGII - ENION S.A.



F I R M A " T U "

TEL. 034/31 - 48 - 126; 034/ 31 - 48 - 148  
42-310 ŻARKI, UL. OFIAR KATYŃIA 1

JEDNOSTKA PROJEKTOWA

G M I N A B Ę D Z I N  
ul. 11 - tego Listopada 20  
4 2 - 500 B Ę D Z I N

INWESTOR

ZACHOWANIE DZIEDZICTWA KULTUROWEGO I OSIĄGNIĘĆ KULTURALNYCH  
Z A G Ł Ę B I A

TEMAT ZADANIA/ADRES

PROJEKT BUDOWLANO-WYKONAWCZY  
PUNKT WIDOKOWY PRZY ALEI HUGO KOŁŁĄTAJA WRAZ Z ZAGOSPODAROWANIEM WEJŚĆ DO PODZIEMIA  
42 - 500 BĘDZIN, Al. H. Kołłątaja,  
dz. nr ewid. 22/1; 25/1; 29/1; 31/1; 32/1; 22/2; 25/2; 28; 29/2; 31/2; 32/2

NAZWA OPRACOWANIA

SCHEMAT POGLĄDOWY OŚWIETLENIA TERENU

NAZWA RYSUNKU

inż. Tadeusz Szmidt  
FT-83861/105/1552/82

PROJEKTANT  
NR UPRAWNIEN

PODPIS

mgr inż. Szymon Szmidt

ASYSTENT PROJEKTANTA

PODPIS

inż. Mirosław Stanior  
809/73/kt

SPRAWDZAJĄCY  
NR UPRAWNIEN

PODPIS

E 3

NR RYSUNKU

GRUDZIEŃ 2009

DATA

1 : 250

SKALA

PROJEKT BUDOWLANO-WYKONAWCZY

FAZA

ELEKTRYCZNA

BRANŻA

ELEKTRYCZNA

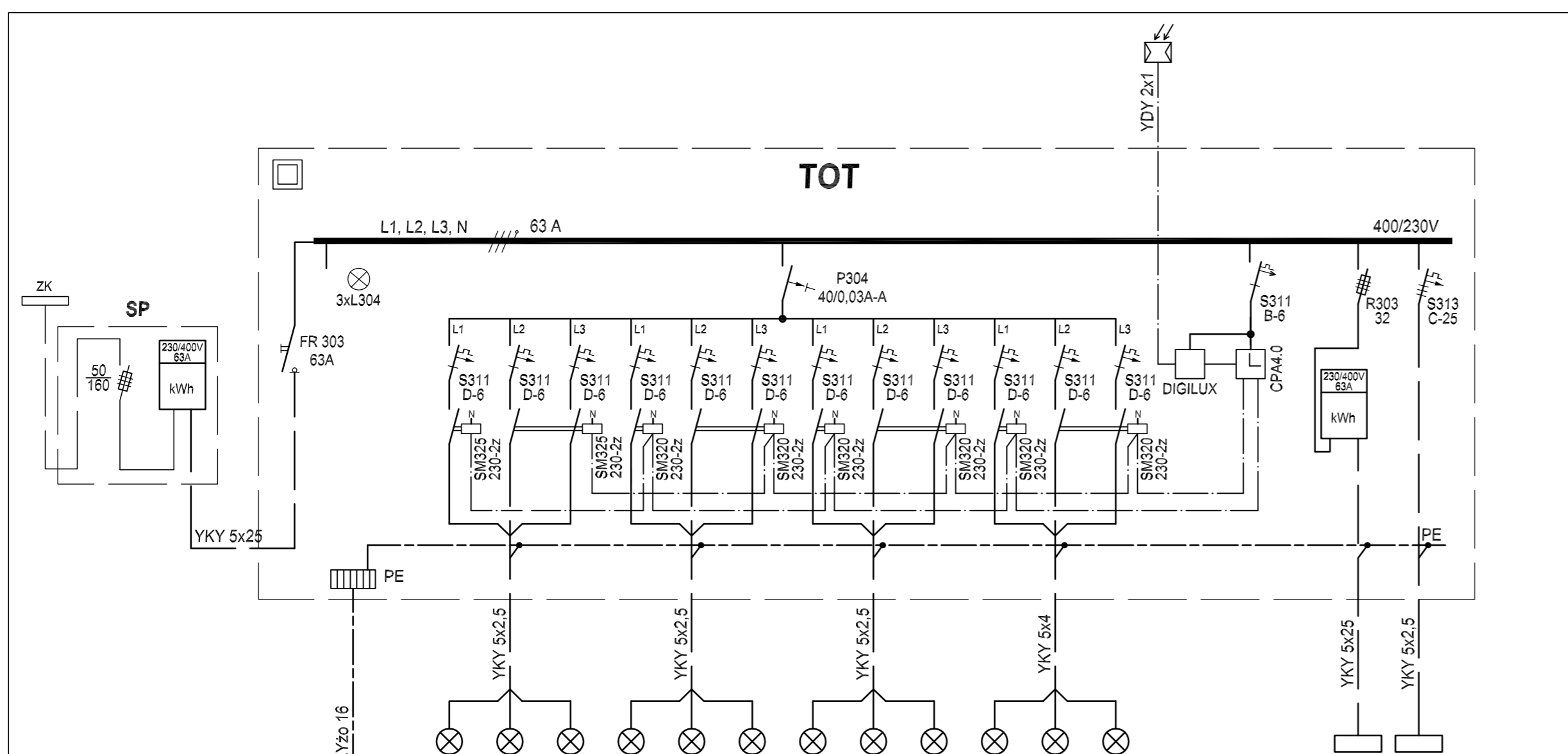
BRANŻA

ELEKTRYCZNA

BRANŻA

ELEKTRYCZNA

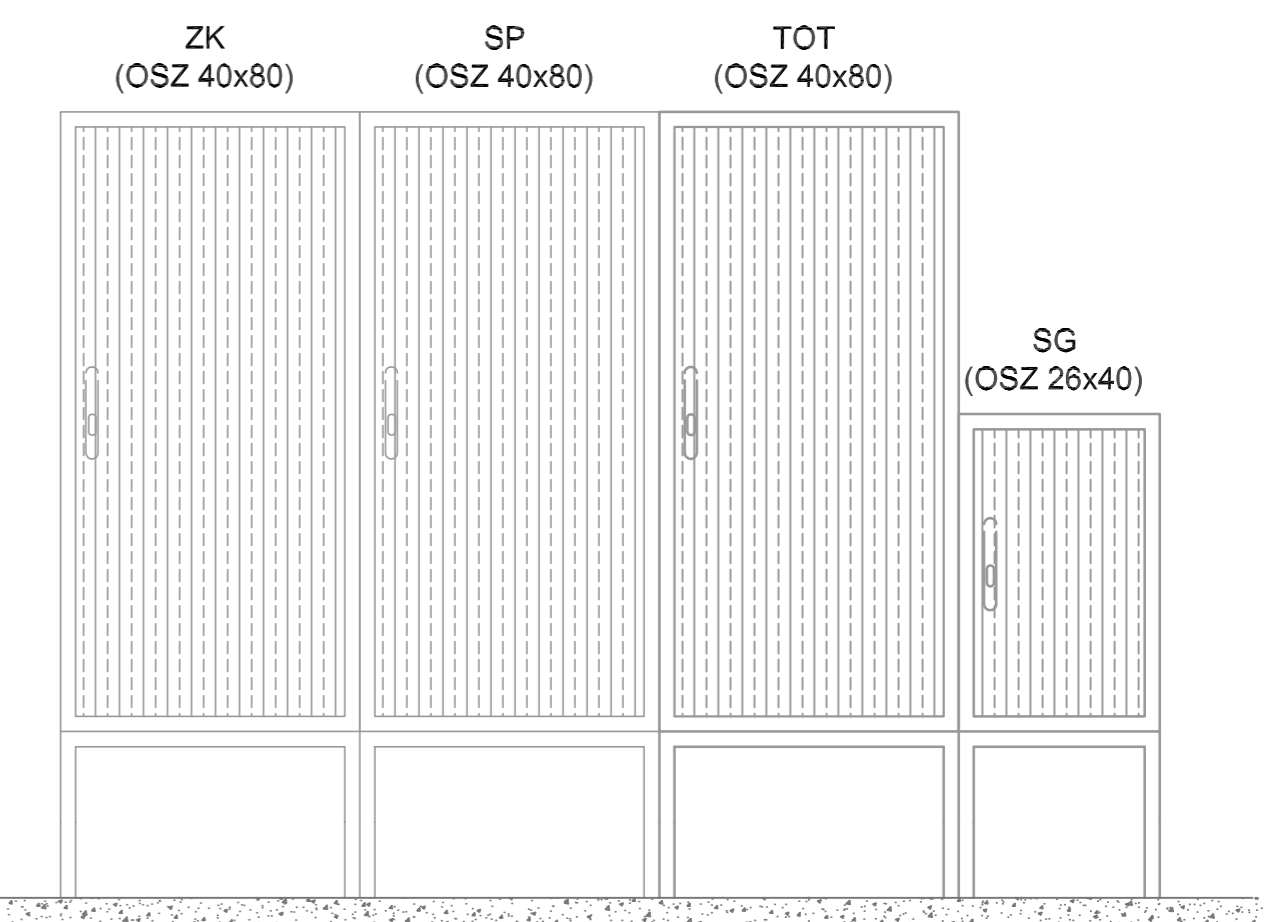
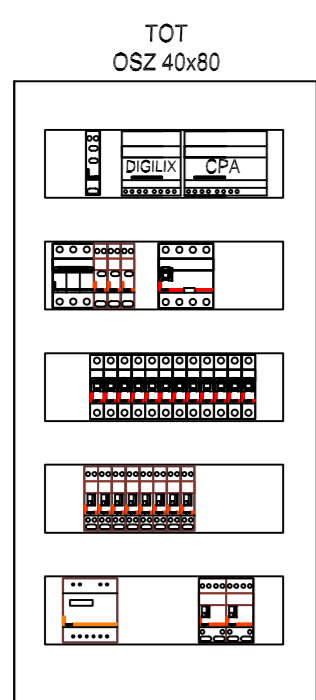
BRANŻA



4		4		3		8		7		6		7		9		9		15		9		9		TEG	SG	Ilość odb.	
0,14	0,14	0,105	0,22	0,178	0,152	0,218	0,234	0,234	0,69	0,405	0,405													12,1	4,0	Moc zainst. [kW]	
1	1	1	2	2	2	3	3	3	4	4	4	4	4	4	4	4	4	4	4	4	4	4	4	5	6	Nr obwodu	
L1	L2	L3	L1	L2	L3	L1	L2	L3	L1	L2	L3	L1	L2	L3	L1	L2	L3	L1	L2	L3	L1	L2	L3	L1,L2,L3	L1,L2,L3	Faza	
N	P	P	N	P	P	N	P	P	N	P	P	N	P	P	N	P	P	N	P	P	N	P	P	PODZIEMIA		Sposób sterowania	
1/2/N	1/1/P	1/3/P	2/1/N	2/2/P	2/3/P	3/1/N	3/5/P	3/7/P	4/2/P	4/1/P	4/3/P															Ozn. oprav	
1/5/N	1/4/P	1/6/P	2/5/N	2/4/P	2/6/P	3/2/N	3/8/P	3/10/P	4/4/P	4/5/P	4/7/P																
1/8/N	1/7/P	1/9/P	2/9/N	2/7/P	2/8/P	3/3/N	3/11/P	3/12/P	4/6/P	4/9/P	4/11/P																
1/11/N	1/10/P		2/12/N	2/10/P	2/11/P	3/4/N	3/13/P	3/14/P	4/8/P	4/13/P	4/15/P																
			2/14/N	2/13/P	2/16/P	3/6/N	3/15/P	3/16/P	4/10/P	4/18/P	4/19/P																
			2/15/N	2/17/P	2/18/P	3/9/N	3/17/P	3/19/P	4/12/P	4/22/P	4/23/P																
			2/20/N	2/19/P		3/18/N	3/20/P	3/21/P	4/14/P	4/24/P	4/25/P																
							3/22/P	3/23/P	4/16/P	4/27/P	4/29/P																
									4/17/P	4/30/P	4/32/P																
									4/20/P																		
									4/21/P																		
									4/26/P																		
									4/28/P																		
									4/31/P																		
									4/33/P																		

UWAGI:  
 PRZYŁĄCZE ELEKTRONERGETYCZNE, ZŁĄCZE  
 KABLOWE ZK, SZAFKA POMIAROWA SP, WG  
 OPRACOWANIA DOSTAWCY ENERGII - ENION S.A.

Sposób sterowania:  
 N - automatyczne całonocne  
 P - automatyczne "pólnocne"



TEL. 034/31 - 48 - 126; 034/ 31 - 48 - 148  
 42-310 ŻARKI, UL. OFIAR KATYŃA 1

E 4

---

JEDNOSTKA PROJEKTOWA  
 G M I N A B Ę D Z I N  
 ul. 11 - tego L i s t o p a d a 20  
 4 2 - 5 0 0 B Ę D Z I N

INWESTOR  
 ZACHOWANIE DZIEDZICTWA KULTUROWEGO I OSIĄGNIĘĆ KULTURALNYCH  
 Z A G Ł Ę B I A

TEMAT ZADANIA/ADRES  
 PROJEKT BUDOWLANO-WYKONAWCZY  
 PUNKT WIDOKOWY PRZY ALEI HUGO KOLŁATAJA WRAZ Z ZAGOSPODAROWANIEM WEJŚĆ DO PODZIEMIA  
 42 - 500 BĘDZIN, Al. H. Kołłątaja,  
 dz. nr ewid. 22/1; 25/1; 29/1; 31/1; 32/1; 22/2; 25/2; 28; 29/2; 31/2; 32/2

NAZWA OPRACOWANIA  
 ROZDZIELNICA TOT I SCHEMAT INSTALACJI

NAZWA RYSUNKU  
 inż. Tadeusz Szmidt  
 FT-83861/105/1552/82

PROJEKTANT  
 NR UPRAWNIENIĘ

mgr inż. Szymon Szmidt  
 ASYSTENT PROJEKTANTA

inż. Mirosław Stanior  
 809/73/kt  
 SPRAWDZAJĄCY  
 NR UPRAWNIENIĘ

PODPIS

PODPIS

PODPIS

---

NR RYSUNKU  
 GRUDZIEŃ 2009

DATA

SKALA

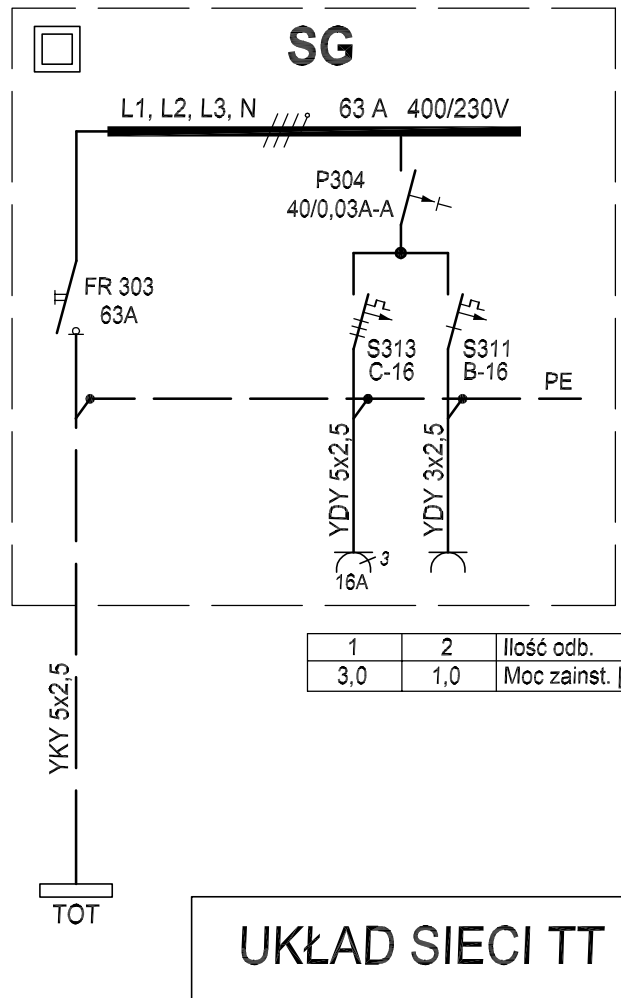
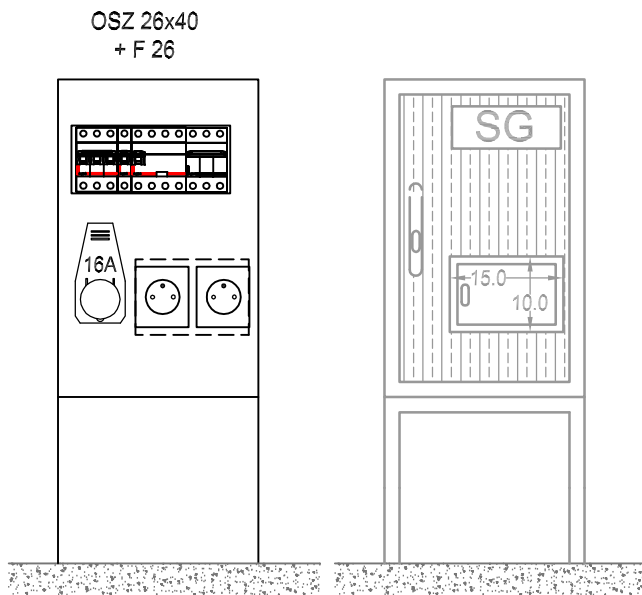
PROJEKT BUDOWLANO-WYKONAWCZY  
 FAZA

ELEKTRYCZNA  
 BRANŻA

ELEKTRYCZNA  
 BRANŻA

ELEKTRYCZNA  
 BRANŻA

ELEKTRYCZNA  
 BRANŻA



## UKŁAD SIECI TT



F I R M A " T U "

TEL. 034/31 - 48 - 126; 034/ 31 - 48 - 148  
42-310 ŻARKI, UL. OFIAR KATYNIA 1

E 5

JEDNOSTKA PROJEKTOWA

G M I N A B Ę D Z I N  
ul. 11 - tego Listopada 20  
4 2 - 5 0 0 B Ę D Z I N

INWESTOR

ZACHOWANIE DZIEDZICTWA KULTUROWEGO I OSIĄGNIĘĆ KULTURALNYCH  
Z A G Ł Ę B I A

TEMAT ZADANIA/ADRES

PROJEKT BUDOWLANO-WYKONAWCZY  
PUNKT WIDOKOWY PRZY ALEI HUGO KOŁŁĄTAJA WRAZ Z ZAGOSPODAROWANIEM WEJŚĆ DO PODZIEMIA  
42 - 500 BĘDZIN, Al. H. Kołłątaja,  
dz. nr ewid. 22/1; 25/1; 29/1; 31/1; 32/1; 22/2; 25/2; 28; 29/2; 31/2; 32/2

NAZWA OPRACOWANIA

SKRZYNKA GNIAZD SG I SCHEMAT INSTALACJI

NAZWA RYSUNKU

inż. Tadeusz Szmidt

FT-83861/105/1552/82

PROJEKTANT  
NR UPRAWNIENI

PODPIS

mgr inż. Szymon Szmidt

ASYSTENT PROJEKTANTA

PODPIS

inż. Mirosław Stanior

809/73/kt

SPRAWDZAJĄCY  
NR UPRAWNIENI

PODPIS

NR RYSUNKU

GRUDZIEŃ 2009

DATA

SKALA

PROJEKT BUDOWLANO-WYKONAWCZY

FAZA

ELEKTRYCZNA

BRANŻA

ELEKTRYCZNA

BRANŻA

ELEKTRYCZNA

BRANŻA

ELEKTRYCZNA

BRANŻA